



Nordkalk Filtra P

Fosfor i kretslopp med passivt filter

Axel Alm

Nordkalk Water Group

axel.alm@nordkalk.com



Strikt fosforreningskrav

- Naturvårdsverket krav på enskilda avlopp
- BAT
- Näringen i kretslopp

- Fosforrening markbäddars och minireningsverks svagaste länk

- **Nordkalk Filtra P**



Produkten Nordkalk Filtra P

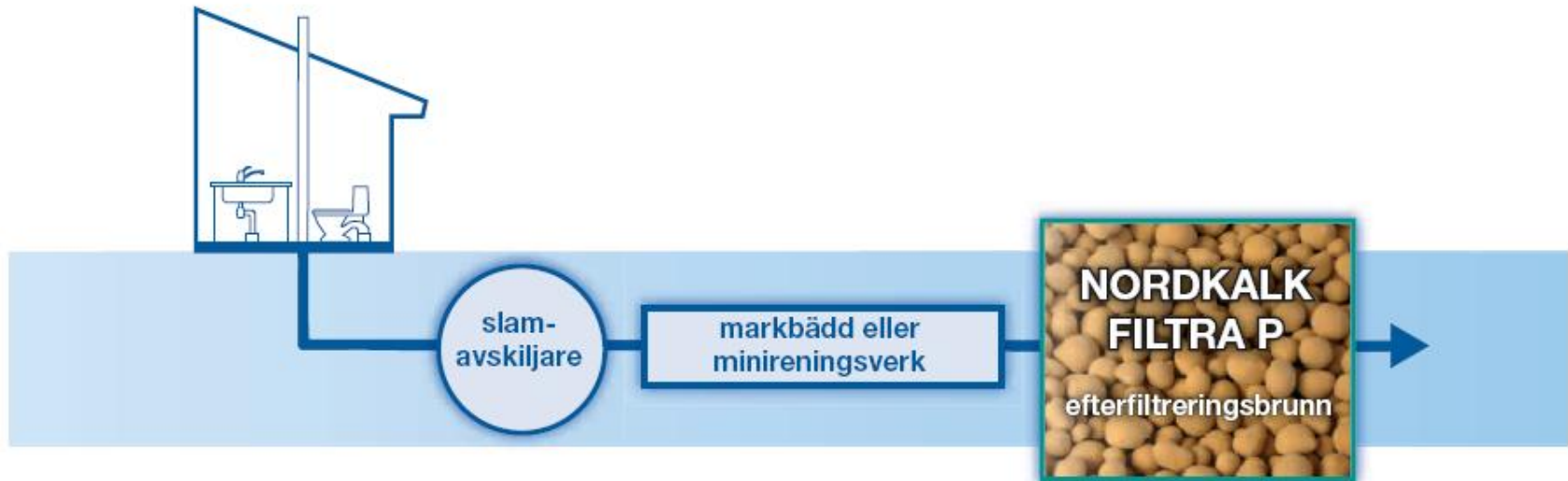
- granulerad produkt
- består av kalk, järn och gips
- kornstorlek 3-12 mm

- fosfor utfälls kemikaliskt som kalsiumfosfat
- renar 90-99 % av fosfor
- högt pH -> hygieniska fördelar!



Reningens sista del tar hand om fosfor

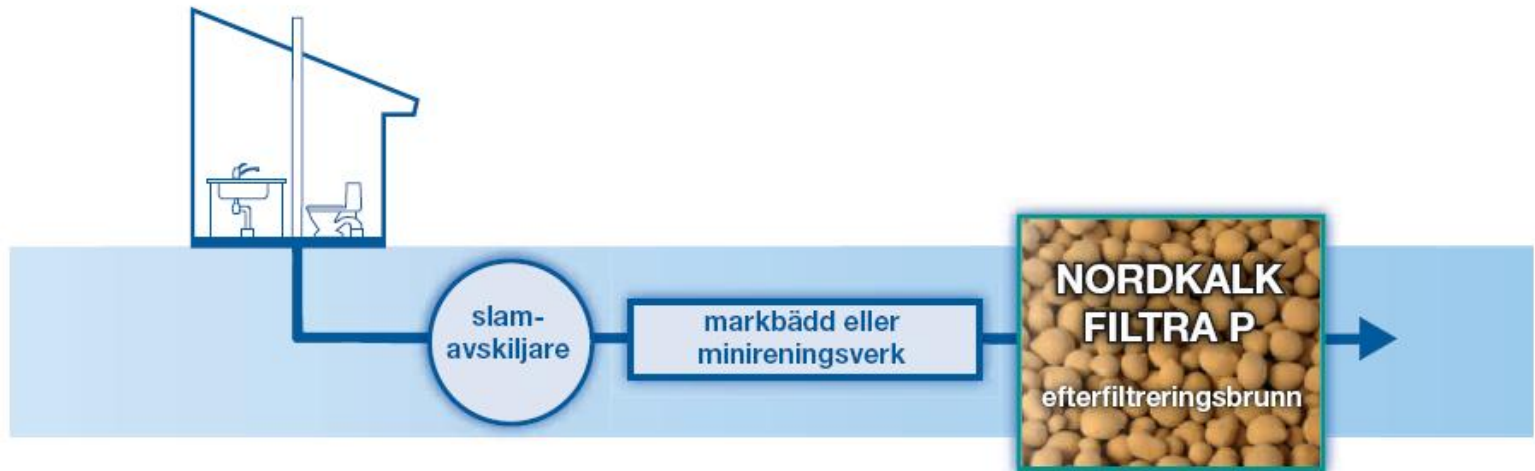
- sedimentationsbrunn + markbädd + Nordkalk Filtra P
- minireningsverk + Nordkalk Filtra P





Fördelarna med Nordkalk Filtra P

- ”kemin efter biologin”
- passiv rening
- lätt att dosera och kontrollera
- näringen i kretslopp
- vattnet hygieniseras



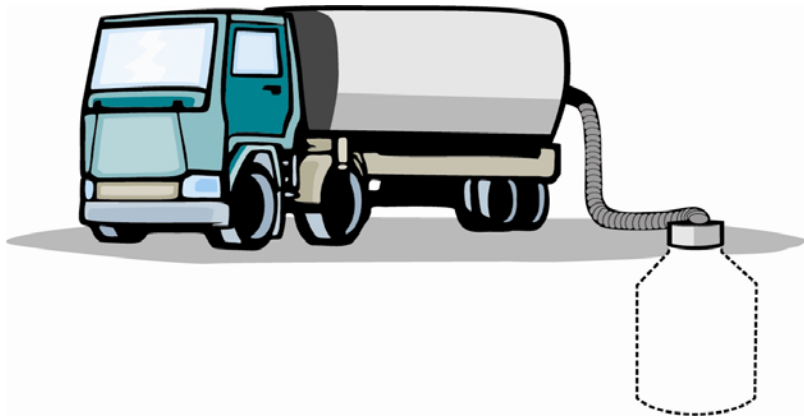


Dimensionering

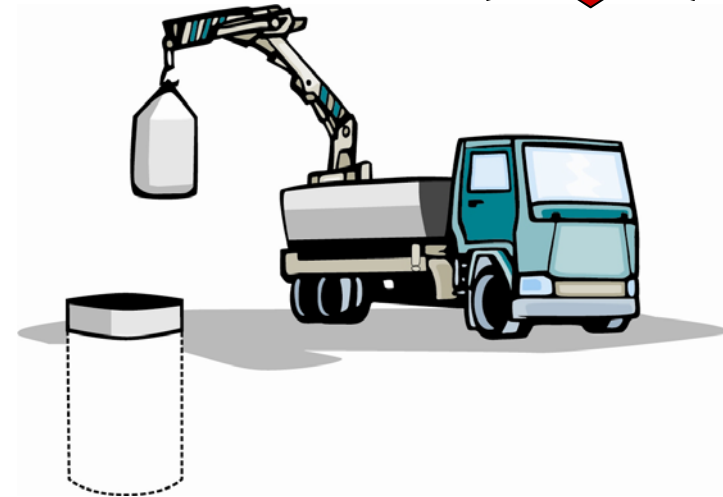
- Nordkalk Filtra P renar effektivt så länge pH på utgående vatten ligger över 9
- 500 kg/5 pers/år
- 1000 kg/5 pers/2 år
- Byte minst vart annat år
- Ibland mindre mängd massa efter minireningsverk



Förverklingsalternativ



- Lösvikt
 - Tömning med sugbil
 - Brunnen långt från väg
 - Brunnar med smal övre del



- Filterkassett
 - tömning och påfyllning lättare och billigare
 - när lyft är möjligt
 - använda massan lätt att hantera



Förverkligande - brunnen



- **Brunnar för lösvikt:**

- Tät behållare
- Distributionssystem i botten
- Pipelife
- Fann VA-teknik
- Egen förverkling betong



- **Brunnar för filterkassett:**

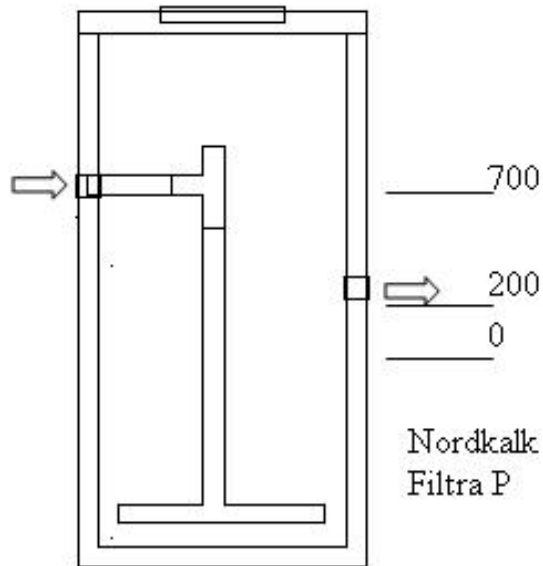
- 500 kg/1000 kg kassett
- Distributionssystem i kassetten
- Brunn med botten eller utan
- Betongringar
- Annat som skapar hålrum, t.ex plast



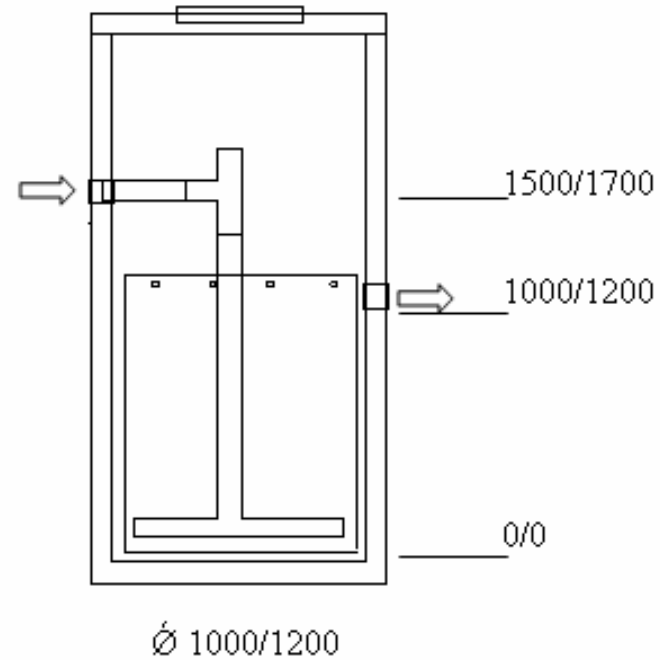
Förverkligande - brunnen



- **Lösvikt brunnar:**



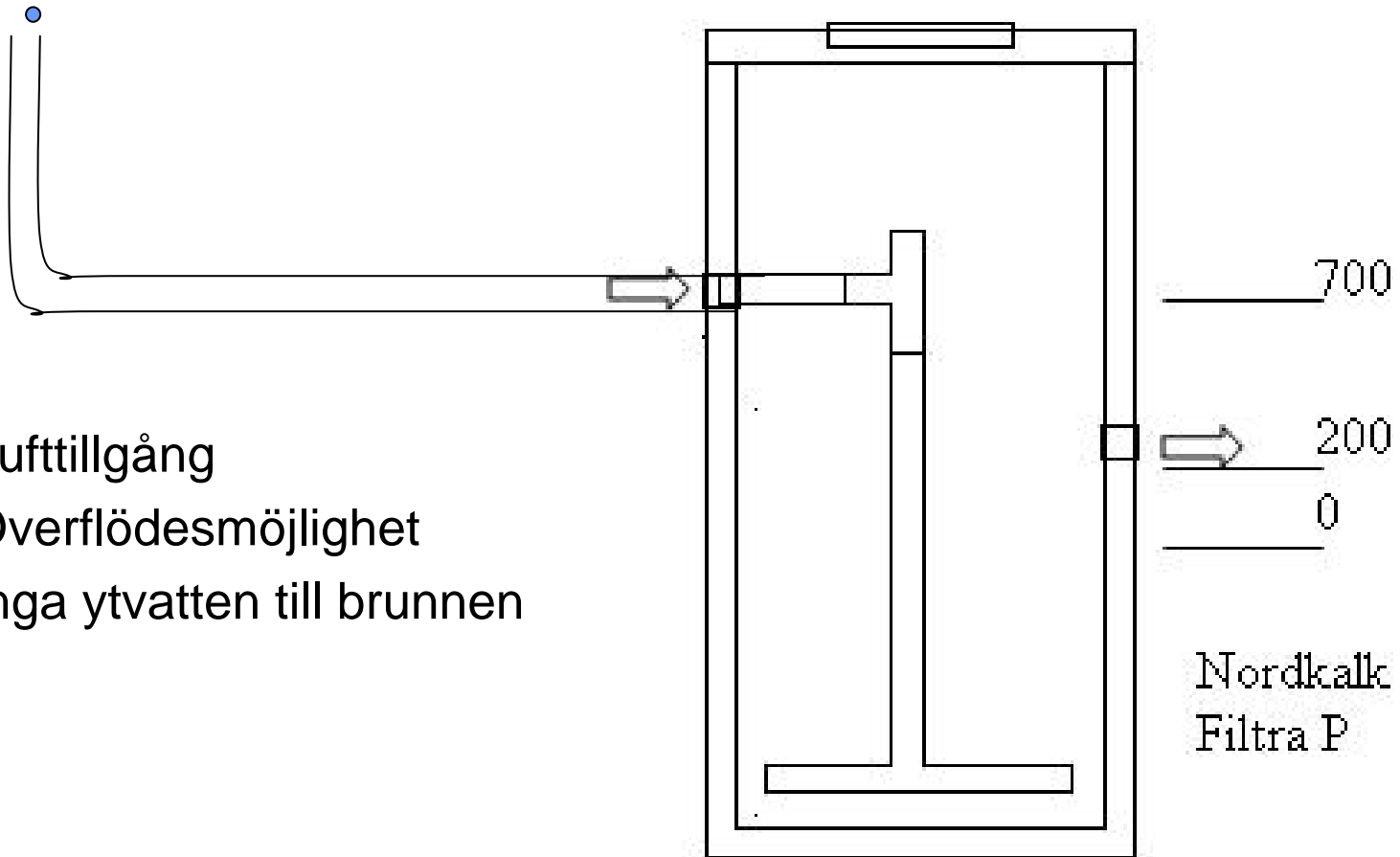
- **Filterkassett brunnar:**





Praktiskt att minnas

- Lufttillgång
- Överflödesmöjlighet
- Inga ytvatten till brunnen





Använd Nordkalk Filtra P

- Näringen tillbaka i kretslopp med massan
- Spridas på åker
- Matjordstillverkning
- Blandas i kompost
- Deponi (sista alternativet)
- Enligt kommunens råd



Filtrering med Nordkalk Filtra P är en passiv kemisk reningsmetod. Fosfor fångas effektivt upp och kan sedan återföras med massan till naturens kretslopp!

Axel Alm
Nordkalk Water Group
axel.alm@nordkalk.com