

MARKNADSÖVERSIKT -
EXTREMT SNÅLSPOLADE TOALETTER
SAMT URINSORTERANDE TOALETTER & URINALER,
FÖR AVSKILJNING AV KLOSETTVATTEN

Februari 2001



Förord

Intresset för snålspolande toaletter och klosettavattensystem för såväl enskilda fastigheter som i flerfamiljshus, har de senaste åren ökat bland fastighetsägare och kommuner. En rad olika produkter och system har utvecklats vilka nu finns tillgängliga på marknaden. SwedEnviro har i vår kontakt med kommuner, myndigheter och andra sett att det finns ett behov av en uppdaterad och väl dokumenterad sammanfattning av vilka toaletter och klosettavattensystem som finns tillgängliga i Sverige, Skandinavien och Europa. Därför tog vi initiativet till att sammanställa information om de extremt snålspolande toaletter och urinaler som finns på marknaden idag.

Sammanställningen har finansierats av följande aktörer:

Coalition Clean Baltic
Ekokultur
Falun kommun
Hedemora kommun
Konsumentverkets testlab
LIP-kansliet i Stockholm
Stockholm Vatten
Sycon Teknikkonsult
Södertälje kommun

Författare till rapporten är Ebba af Petersens, Mats Johansson och Jonas Andersson. Denna marknadsöversikt gör inte anspråk på att vara fullständig och kommer att behöva uppdateras. Om ni har information om produkter som kan och bör ingå så kontakta gärna oss. Adressuppgifter finns på baksidan av rapporten.

Uppsala, 21 februari 2001

Ebba af Petersens

WRS Uppsala AB
SwedEnviro Consulting Group

Innehållsförteckning

Förord	3
Bakgrund	7
Marknadsöversikt	8
Vattenspolade toaletter med självfall	
Gustavsberg - <i>Miniflush</i>	12
Sealand Technology Inc - <i>Sealand</i>	14
Thetford - <i>Aqua Magic</i>	16
Wost Man Ecology - <i>Clever</i>	18
Vakuumpolade toaletter	
Evac Oy - <i>Evac 90, Evac 900</i>	20
Jets Standard AS - <i>Jets 50, Jets 59</i>	22
KTH Arkitektur - <i>LVS</i>	24
Microphor - <i>Microflush</i>	26
Roediger Vakuum + Haustechnik - <i>Roovac vacuum toilet</i>	28
Sealand Technology Inc - <i>Vacuflush</i>	30
Wost Man Ecology - <i>Clever-Vac</i>	32
Urinsorterande toaletter	
BB Innovation & Co AB - <i>Dubbletten</i>	34
Gustavsberg - <i>Nordic 393 U</i>	36
Roediger Vakuum + Haustechnik - <i>Roovac no mix toilet</i>	38
Wost Man Ecology - <i>DS</i>	40
Urinaler	
F. Ernst Ingenieur AG - <i>Modell 3000, modell 4000</i>	42
Reese A/S - <i>Uridan non water system</i>	44
Urimat Handels AG - <i>Urimat</i>	46
Waterless - <i>Waterless no flush</i>	48
Litteraturtips	50
Ordlista och förklaring av förkortningar	51
Bilaga 1 - frågeformulär	52

Bakgrund

Vattensnål avloppsteknik har många fördelar. Den låga vattenförbrukningen är givetvis en. I normalhushållet står toalettens spolvatten för 25% av den totala vattenförbrukningen (Naturvårdsverket, 1995) och genom att ersätta konventionella vattenklosetter med mer snålspolande installationer kan onödig vattenförbrukning minskas. Detta är inte minst viktigt i områden med grundvattenbrist, vilket är fallet i många kustnära kommuner. I många fall gränsar också bebyggelsen till känsliga recipienter, samtidigt som naturgeografin gör att småskalig avloppsrening i markbädd eller genom infiltration är svår att åstadkomma. För att skydda miljön ställs ofta krav på att det näringsrika klosettvattnet, som också innehåller merparten av avloppsvattnets smittämnen, uppsamlas i slutna tank. En ytterligare fördel i dessa fall är att lägre spolvattenmängder ger färre tömningar och transporter, vilket förbättrar ekonomin för den enskilde fastighetsägaren.

I denna marknadsundersökning har vi valt att fokusera på *extremt snålspolande toaletter*, dvs toaletter som spolrar med en liter vatten eller mindre. En liter per spolning ger 6 liter per person och dygn, om man antar att varje person gör ett "stort" och fem "små" toalettbesök per dygn. I några fall har vi valt att ta med även produkter som spolrar med något större vattenmängd men som ingår i ett intressant system, eller som har en dubbelspolande funktion där den "lilla" spolningen endast är några deciliter. Vi har dock valt att inte ta med de mer "konventionella" snålspolande med två respektive fyra liters spolning, eftersom dessa ger en alldeles för utspädd restprodukt. I tabell 1 jämförs vattenförbrukningen för olika typer av toaletter. Vattenförbrukningen baseras på ovanstående antagande.

Tabell 1. Redovisning av spolvattenmängder från några olika typer av toaletter. Sammanställningen bygger på antagandet att en person gör ett "stort" och fem "små" besök per dygn. (Baserat på Norin, 1996)

Toalettyp	En spolning (liter/spolning)	Stor spolning (liter/spolning)	Liten spolning (liter/spolning)	Dygnsvolym (liter/pers/dygn)
Vattensnåla toaletter med självfall (en eller två knappar)	0,6-1	2	0,2	3-6
Vakuum	0,8-2			4,8-12
Urinsorterande		4-6	0,2	5-7
Konventionell snålspolande (två knappar)		4	2	14
Konventionell (äldre)	6-12			36-72

Klosettvattnet – en växtnäringsresurs

Merparten av växtnäringsämnena i ett avloppsvatten kommer från urin och fekalier. Genom att källsortera avloppet och separera klosettvattnet från bad-, disk och tvättvattnet, så tar man hand om mellan 80 och 95 % av näringsämnena kväve, fosfor och kalium, som finns i avloppsvattnet från ett hushåll, samtidigt som man minskar utsläppet från hushållet med samma mängd. Man minskar även utsläppet av bakterier och andra smittämnen från hushållet, då de flesta bakterier, virus och parasiter kommer från fekalerna.

Om man endast spolrar ned toalettpapper och sådant som passerat kroppen, så är toalettfraktionen mycket ren, och innehåller en bra balans av växtnäringsämnena. Klosettvattnet från en extremt snålspolande toalett påminner mycket om lantbrukets flytgödsel från svin, i fråga om näringsinnehåll, vattenhalt och organiskt material.

För att klosettvattnet ska vara intressant för återföring till åkern får det inte innehålla för mycket vatten. Är torrsbstanshalten för låg blir det stora volymer med litet näringsinnehåll att hantera för lantbrukaren, med risk för bl a markpackning. Dessutom kräver hygieniseringsmetoderna en viss torrsbstanshalt.

Hantering och behandling av klosettavlopp

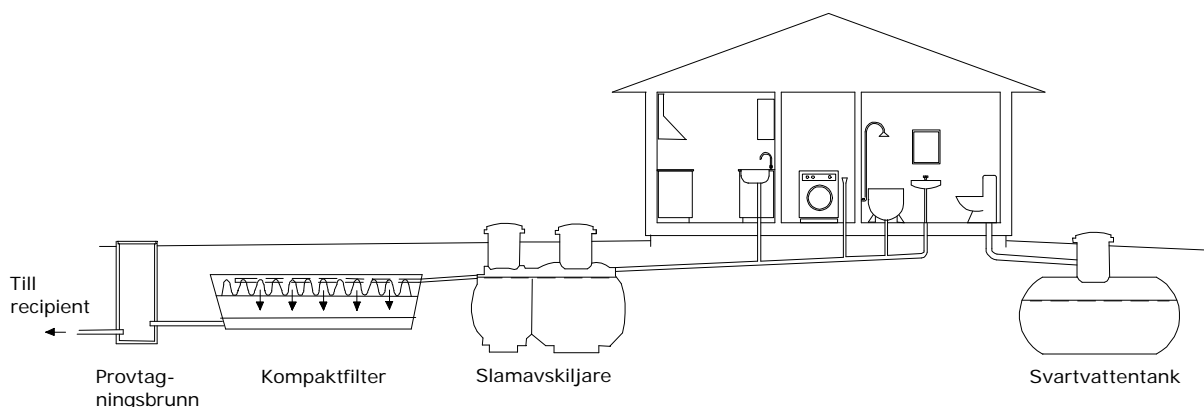
För att kunna använda klosettavloppet som gödselmedel krävs att det först hygieniseras och stabiliseras. En metod för hygienisering är att vätkompostera klosettavloppet. Vätkompostering är en behandlingsmetod där organiskt material i form av slam stabiliseras i en reaktor genom aktiv syretillförsel. Den aeroba nedbrytningen leder till en kraftig värmeutveckling vilket ger en hög behandlingstemperatur. Temperaturer på 60-65 °C kan uppnås om slammet innehåller tillräckligt mycket energi. Det slam som ska vätkomposteras bör ha en torrsbstanshalt mellan 3 och 10%. Används extremt snålspolande toaletter (<1 liter per spolning) kan blandningen klosettavloppet och köksavfall bli så energirik att det inte behövs tillsättas ytterligare organiskt material. Större spolvattenmängder gör att systemet blir beroende av tillsatsmaterial i form av t ex gödsel. (Norin, 1996)

Hygienisering kan också ske genom rötning, en process som sker anaerobt och producerar biogas som kan användas för uppvärmning eller som drivmedel i fordon. Rötning är en ganska dyr process som lämpar sig i lite större skala, för system med mer än tusen hushåll.

Lagring under ett halvår eller mer är ytterligare ett sätt att hygienisera klosettavloppet. Detta är en tillräckligt lång lagringstid för att man idag ska få sprida klosettavloppet på åkermark. Kraven kommer dock troligtvis bli strängare i framtiden.

Exempel på avloppsanläggning med klosettavloppsskiljning

I ett system med klosettavloppsskiljning avskiljs toalettfraktionen och samlas upp i en tank eller i ett separat ledningssystem. Det resterande vattnet (s k bad-, disk- & tvättvatten, BDT-vatten) behandlas för sig. I figur 1 visas ett exempel på hur en avloppsanläggning med klosettavloppsskiljning kan se ut. Klosettavloppet går till en sluten tank, medan BDT-vattnet går till en slamavskiljare med efterföljande rening. Vid separat uppsamling av klosettavloppet, avlastar man det övriga avloppsvattnet, BDT-vattnet, från merparten av näringsämnen och bakterier. Därför kan man ha en något enklare rening för denna fraktion, än man skulle behöva för ett blandat avloppsvatten. I exemplet nedan består BDT-vattenreningen av en s k kompaktfilterbädd, vilket är en yteffektiv markbädd där en veckad geotextil utgör bärmaterial för den s k biohuden som består av bakterier, mikrosvampar och andra nedbrytare.



Figur 1. Exempel på ett avloppssystem med klosettavloppsskiljning. (Illustration: VERNA Ekologi & Miljökonsult)

Marknadsöversikt

Uppgifterna som presenteras i marknadsöversikten har samlats in under december 2000 och januari 2001 och baserar sig på information från tillverkare/leverantörer. Varje produkt har försetts med en kommentar från författarna, men någon närmare prövning av produkterna har inte gjorts. Leverantörerna har lokaliserats via Internet samt genom personliga kontakter och litteratur. Ungefär hälften av produkterna i översikten har ännu inte någon svensk återförsäljare men samtliga har återförsäljare i norra Europa. Ett frågeformulär (bilaga 1) har sänts ut till alla vilket i de flesta fall följts upp med telefonsamtal och/eller e-postkontakt.

Indelning av produkterna

Produkterna har delats in i följande fyra kategorier baserat på funktion:

Vattenspolade toaletter med självfall (sidan 12 - 19)

De vattenspolade toaletter med självfall som beskrivs här bygger ofta på ett snillrikt konstruerat vattenlås som gör att toaletten förbrukar en mycket liten volym vatten vid spolning. Vissa av dessa är ursprungligen utvecklade för båtar eller hus med sluten tank i syfte att skapa så liten vätskemängd att hantera som möjligt. Andra har konstruerats med tanke på vattenbesparing i områden med dålig vattentillgång. Dessa toaletter ställer ofta höga krav på ledningarnas lutning och material. Är lutningen för svag transporteras inte avfallet bort och är den för brant tenderar vattnet att rusa förbi och lämna avfallet kvar. Ett plaströr är oftast att föredra framför ett betongrör vilka har ojämn yta och hög friktion. Avståndet mellan toalett och tank bör generellt inte vara mer än 20 m, om inte någon typ av pumpning används.

Vakuumpolade toaletter (sidan 20-33)

De vakuumpolade toaletterna bygger på ett icke vattenburet transportsystem, vatten används bara för att skölja toalettskålen. Undertrycket i ledningar skapas med hjälp av vakuumpumpar, ejektorer eller blåsmaskiner. Vattenmängden bestäms av storleken på vattenspegeln i toalettskålen. Vakuumpolade toaletterna är från början främst utvecklade för användning i flygplan, på fartyg och tåg, men blir nu allt vanligare i vanliga hushåll. Ett vakuumsystem kräver täta ledningar, men ledningarna kan vara klenare än i självfallssystem. Det finns inga krav på självfall eller längd på avloppsledningarna. Materialet kan tvärtom transporteras både långa sträckor och vertikalt till en högre nivå.

Ett vakuumsystem är beroende av elektricitet och kan vara relativt dyrt att installera. Många system är idag ämnade för större skala än ett enfamiljshus, som t ex skolor, hotell och hela byar. Systemen kräver regelbunden service, i många fall av servicetekniker. Det finns dock även småskaliga mjukvakuumsystem som är anpassade till enskilda hushåll med sluten tank. I dessa aktiveras endast vakuumpumpen vid användning och är inte ständigt igång, vilket ger en lägre energiförbrukning.

Urinsorterande toaletter (sidan 34 - 41)

De urinsorterande toaletter som beskrivs i marknadsöversikten nedan har två skålar och/eller två utlopp, och två olika spolvattenmängder för den lilla respektive stora spolningen. En urinsorterande toalett där man använder den stora spolningen endast vid ett av sex toalettbesök bidrar till en kraftig vattenbesparing jämfört med en konventionell snålspolande toalett. I vissa modeller kombineras den urinsorterande funktionen med ett vattensnålare system för fekaliespolningen, t ex mjukvakuumpump eller torrt omhändertagande av fekalier. I denna sammanställning har vi valt att inte beskriva den senare typen av produkter. Många av dessa återfinns i Konsumentverkets marknadsöversikt "Torrtoaletter" (2000).

Urinaler (sidan 42 - 49)

Urinaler har i allmänhet många fördelar – de tar mindre plats än toaletter och är lättstädade. På samma sätt som med de urinsorterande toaletterna, så kan man genom att komplettera konventionella toaletter med urinaler, minska antalet "stora" spolningar. Om man vill satsa storskaligt på klosettvtvattensortering (eller urinsortering), är urinaler ett bra komplement till vanliga toaletter i idrottshallar, skolor, offentliga toaletter mm. Detta gäller än så länge dock främst den manliga delen av befolkningen.

En ny generation av urinaler har utvecklats på marknaden, där man helt slutat använda vatten för spolning. Luktbarriärer i form av oljebaserade vätskor, flottörer m m har ersatt det traditionella vattenlåset. Installationen blir enklare då endast en rördragning per urinal krävs. I Sverige är urinaler vanligast i offentliga miljöer, medan de i t ex Holland ofta finns i hemmen. En invändning mot att installera urinaler i hemmen är att det ändå krävs en toalett, och att en urinal kräver extra utrymme och medför en merkostnad.

Förklaring av rubriker i presentation av produkter

Innehållet baserar sig helt på leverantörernas uppgifter, förutom "Kommentarer" som är synpunkter från författarna.

Kategori	Produkterna har indelats i fyra kategorier efter funktion: Vattenspolande toaletter med självfall, vakuumtoaletter, urinsortande toaletter samt urinaler (se ovan). Kategorin står i sidhuvudet på vänster sida.
Modell	I de fall en leverantör har flera produkter med liknande utförande och funktion redovisas dessa tillsammans. Det finns också en bild på varje produkt.
Funktion	Kort beskrivning av produktens funktion, med fokus på spolningen av toaletten.
Vattenförbrukning	Spolvattenmängd, i förekommande fall stora respektive lilla spolningen. Här anges om möjlighet finns att påverka spolningen genom inställning av spoltid, hur länge spolknappen hålls intryckt eller liknande. Vattenförbrukning som anges är per person och dygn, och baseras på antagandet att varje person gör ett "stort" och fem "små" toalettbesök per dygn. Beroende på användning kan den verkliga vattenförbrukningen variera kraftigt. Observera att väldigt få tillverkare kan redovisa mätningar på vattenförbrukning och kvalitet på klosettvatten.
Annan förbrukning	Förbrukning av elektricitet, kemikalier eller liknande finns under denna rubrik.
Utförande	Material, mått och eventuell skiss på produkten eller speciell detalj.
Installation	Här anges hur produkten monteras, vilka röranslutningar som behövs samt vilka krav som ställs på ledningar vad det gäller material, lutning, längd mellan toalett/urinal och tank. Förklaring av de förkortningar av tekniska termer som används i texten återfinns på sidan 51.
Skötsel	Byte av förbrukningsdelar, rensning av rör, allmän service, daglig rengöring, särskilda skötselinstruktioner samt behov av tillsyn av servicetekniker/rörmokare.
Pris	För de flesta produkter redovisas riktpolis till kund inklusive moms. I vissa fall även grossistpris. För produkter som inte har återförsäljare i Sverige anges priset i den aktuella valutan samt ett ungefärligt pris i SEK inom parentes. Här beskrivs också vad som omfattas av leveransen, t ex påfyllningsvätska, rör, skruvar, samt garantier.
Referenser	Antal installerade exemplar av denna modell i Sverige eller utomlands, referensobjekt, osv.
Övrigt	Om produkten ingår i ett helt system, om extra tillval finns, eventuell märkning, typgodkännande etc.
Kontakt	Tillverkare samt återförsäljare i Sverige eller närmaste land – adress, telefon, hemsida.
Kommentarer	Författarnas kommentarer

MARKNADSÖVERSIKT EXTREMT SNÅLSPOLADE TOALETTER



(Illustration: Peter Ridderstolpe, WRS Uppsala AB)

SAMT URINSORTERANDE TOALETTER & URINALER,
FÖR AVSKILJNING AV KLOSETTVATTEN

Gustavsberg Miniflush

Modell
Miniflush

Funktion

Toaletten är konstruerad för att spola med extremt liten spolvolym via en spolventil, dvs utan konventionell spolcistern. För att uppnå detta är stolen konstruerad med ett flexibelt vattenlås med liten vattenvolym. Genom att aktivera tryckknappen strömmar vatten ut i WC-skålen via ett spolrör. Samtidigt öppnas vattenlåset och fekalier, toapapper och vatten spolas ut. När spolventilen stänger stängs även vattenlåset.

Vattenförbrukning

En spolvattenmängd på 1,0 liter vid trycket 3 bar är fabriksinställd. Spolvolymen ökar genom att spolventilen hålls intryckt under längre tid. Spoltiden kan ökas eller minskas m h a en insexnyckel och därmed ökas eller minskas spolvolymen. Dygnsförbrukningen av vatten beräknas till ca 6 liter per person.

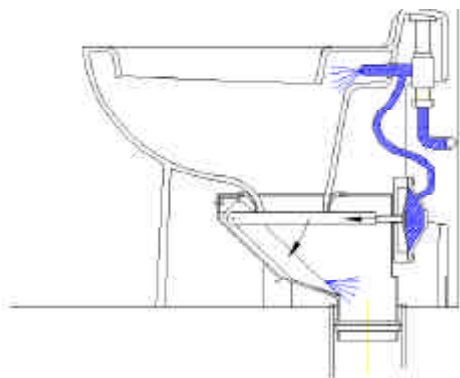
Annan förbrukning

Nej.



Utförande

Miniflush är golvstående. WC-skålen är tillverkad i porslin, locket i plast, vattenlås och tillhörande delar är gjorda av rostfritt stål, spollådan av plast, spolventilen av mässing, tryckknappen av kromad plast samt tryckkammaren av plast/gummi.



Vid spolning trycksätts ett membran i tryckdosan varvid skopan öppnas och wc-skålen töms. Efter spolning stängs skopan och vattenlåset fylls med friskt vatten.

Mått	mm
Bakkant till framkant	540
Bredd	375
Sitthöjd	420

Installation

Röranslutningarna sker vid golvet. Rördimensionen för avloppsanslutning är 110 mm och för vattenanslutning 15 mm. Toaletten fästes med en infästning i golvet.

Ett krav för att toaletten skall uppnå god spolfunktion är att vattentrycket uppgår till minst 3 bar. Krav på avloppsledningen är en dimension 90-110 mm, en lutning på minst 2% samt ett avstånd på maximalt 20 m mellan toalett och tank. Vattenledningen ska vara 15 mm.

Skötsel

Normal service jämfört med konventionell WC.

Pris

Toaletten är i nuläget (februari 2001) inte marknadsintroducerad, vilket beräknas ske under våren 2001, och prissättningen är därför inte helt fastlagd. Preliminärt pris till slutkund är 6 500 kr (inkl moms). Leveransen omfattar en komplett installationsklar WC-stol.

Övrigt

Denna modell i porslin är en vidareutveckling av en toalett med liknande funktion och samma namn som tillverkades i plast och metall.

Referenser

Den nya Mini Flush finns inte ute på marknaden ännu. Den tidigare plastmodellen är såld i ca 50 000 exemplar under en 15-årsperiod, av före ägaren DP Sanitär AB. Det finns bl a ett antal exemplar installerade på campingen vid Skara Sommarland.

Kontakt

Tillverkare

AB Gustavsberg
Box 440
134 29 Gustavsberg
Tel: 08-570 391 00
Fax: 08-570 32 036
www.gustavsberg.com

Kommentarer

Den nuvarande modellen i plast är väl beprövad och har sålts under en 15-årsperiod. Det finns höga förväntningar på den nya porslinsmodellen. En toalett som spolar med så lite vatten som denna ställer höga krav på avloppsrörens lutning, material och dimension.

Sealand Technology Inc Sealand

Modell

Sealand

Funktion

Toaletten spolas som en vanlig spoltoalett men öppnar samtidigt en stor kulventil i botten av toaletten, som ersätter vattenlåset i en vanlig spoltoalett. Tömning och ersättning av vatten i vattenlåset är det som kräver största mängden vatten i en WC.

Vattenförbrukning

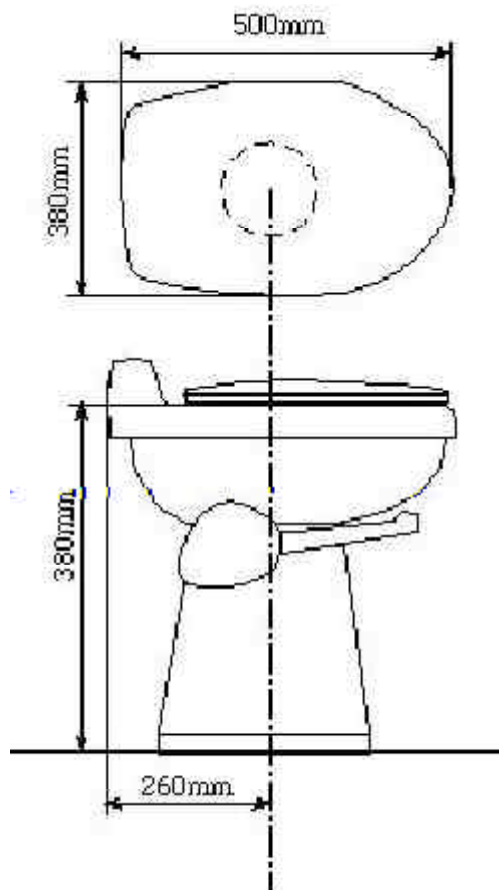
Spolmängden om toaletten använts till urin är ca 1-2 dl och åtgår till att ersätta vattenmängden ovanför kulventilen. Spolmängd för transport av fast avfall och papper är ca en liter och kan ackumuleras antingen före eller efter användning genom att lyfta spolpedalen uppåt med foten. Spolvattenmängden kan regleras genom hur lång tid fotpedalen hålls nedtryckt. Den beräknade vattenförbrukningen per person och dag blir med denna toalett ca 2 liter.

Annan förbrukning

Nej.

Utförande

Toalettstolen är tillverkad av porslin, sittning och lock finns av plast eller trä. Övriga detaljer är en kombination av plast och rostfritt stål.



Mått	mm
Bakkant till framkant	500
Bredd	380
Höjd	380

Installation

Toaletten ansluts till avloppet med \varnothing 110 mm anslutning, och till vatten med $\frac{1}{4}$ " anslutning. Lutningen på avloppsröret bör vara 5% och avståndet mellan toalett och tank bör vara max 10 m.

Skötsel

Översyn av tekniker bör ske en gång per år.

Pris

Priset för en toalett är ca 3 200 inkl moms.

Övrigt

Matavfall kan tillsättas genom toaletten eller genom en sk avfallskvarn. Toaletten säljs både enskilt och tillsammans med Clivus Multrum. Den är lämpad både för fritidshus och äretruntbostäder.

Referenser

Clivus har sålt ca 40-50 st Sealandtoaletter i Sverige, främst till privatpersoner. De kan bistå med referensobjekt vid förfrågan.

Kontakt

Tillverkare

SeaLand Technology, Inc.
P.O. Box 38, Fourth Street
Big Prairie, OH 44611
Tel: +1-330-496-3902,
+1-800-321-9889
Fax: +1-330-496-3128
E-post:
sealand@sealandtechnology.com
www.sealandtechnology.com

Generalagent i Sverige

Plastimo Nordic
Box 28
473 21 Henån
Tel: 0304- 360 60
Fax: 0304-307 43
E-post:
mikael.andersson@plastimo.se

Återförsäljare

Clivus Multrum Int. AB
Ålberga Boställe
610 50 Jönåker
Tel: 0155-72310
Fax: 0155-72390
E-post:
torb@clivus-multrum.se
www.clivusmultrum.com

Kommentarer

Spolvattenmängden är mycket låg med denna toalett. Detta ställer extra stora krav på avloppsrörens lutning och längd. Det finns, såvitt vi vet, ingen uppföljning av denna toalett vad det gäller driftstopp och funktion, men den är en populär bättoalett. Att den är tillverkad i porslin gör att den inte ger så stor "campingkänsla".

Installation

Toaletten anslutes till avloppet med en 110 mm röranslutning som är placerad rakt under toalettstolen. Toalettens inloppsventil har 3/8" (R10) invändig rörgänga. Toaletten fästes med två fästskruvar i golvet. För att undvika stopp bör man ej ha några 90° böjar på avloppsröret (2 x 45° istället).

När avståndet till tank är över 4-5 meter bör man ha en lutning på ca 4-5 %. Rekommenderat avstånd mellan toalett och tank är högst 10 m, även om 15-20 m visat sig fungera väl i vissa fall. Det är en fördel om man placerar en renslucka på vägen ut så man lätt kan rensa röret utan att ta bort toaletten. Avloppsröret bör vara 110 mm och tillverkat av PP eller PVC.

Skötsel

En mild tvällösning rekommenderas för rengöring av toaletten. Klorbaserade produkter får ej användas då de kan skada finish och packningar. Även polerande produkter bör undvikas då dessa kan repa ytan på toaletten.

Kontakt

Tillverkare

Thetford B.V.
Repres. Office Scandinavia
Brodalsvägen 7
43338 Partille
Tel.: 031-336 35 80
Fax: 031-44 85 70
E-post: infos@thetford.nl

Generalagent i Sverige

Prodema
Box 165
592 24 VADSTENA
Tel: 0143-120 70
Fax: 0143-310 22
E-post: e-post@prodema.se
www.prodema.se

Pris

Riktpris till kund är 3 718 kr (inkl moms). I leveransen ingår toalett samt allt som behövs för anslutning (anslutningsfläns, fästbultar, svampgummipackning).

Övrigt

Toaletten är typgodkänd (nr T 1107-72) i Sverige och samtliga nordiska länder. Det finns även en lägre modell lämplig för båtar.

Referenser

Mellan 30 000-50 000 toaletter av denna modell har installerats i Sverige sedan 1969. Toaletten har främst installerats hos privatpersoner. Som referensobjekt kan nämnas en toalett hos Torsten Nilsson i Ludvika, tel 0240/19419, som varit i bruk sedan 1973. Den finns även på ett stort antal turistbussar.

Kommentarer

Aqua Magic har funnits länge på marknaden och är väl beprövad. En motiverad brukare kan spara mycket vatten, då spolmängden regleras vid toalettbesök. Något som kanske kan tyckas krångligt vid ett första besök är spolningen, som inte fungerar riktigt som på en konventionell WC. Toaletten är av plast och ej sanitetsporslin, och kan möjligen ge lite "campingkänsla".

Samma toalett marknadsförs även som Porso Spoltoalett av Porso VVS Agenturer, men importeras då ej via den svenska generalagenten.

Wost Man Ecology Clever

Modell

WM Clever (med eller utan urinsortering)

Funktion

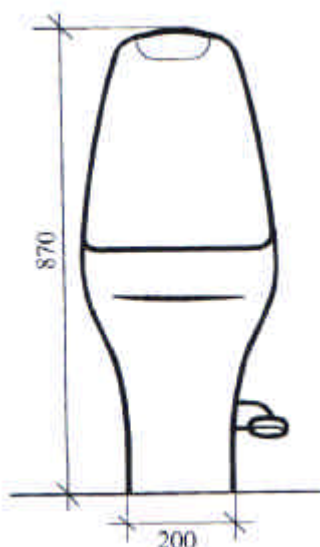
Toaletten har ett patenterat vattenlås som viks ned m h a en fotpedal varvid avfallet och spolvatten sköljs iväg. Den spolas och återfylls med magnetventiler med 12 volts spänning, vilka minskar de stomljud som orsakas av vanliga toaletter vid återfyllnad av cisternen.

Vattenförbrukning

Toaletten spolas med ca 0,6 liter vatten. I förekommande fall där urinsortering finns kan urinskålen spolas separat med varierad mängd vatten 0-0,4 liter vatten. Stora spolningen kan varieras beroende på hur länge fotpedalen för spolning hålls nedtryckt. På samma sätt kan urinspolningen regleras genom hur länge urinspolningsknappen trycks in. Vattenförbrukningen med denna toalett beräknas till ca 0,6-3,6 liter per person och dygn.

Annan förbrukning

Nej

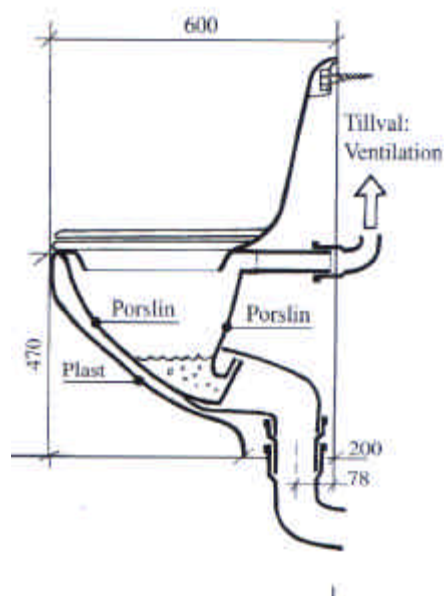


Mått	mm
Bakkant till framkant	600
Bredd	370
Höjd	870
Sitthöjd	470



Utförande

Toaletten är väggstående, dvs monteras mot vägg men vilar helt på golvet. Fekalieskål med eller utan urinsortering är av porslin och ytterhöljet av sanitetsplast. Sittringen är av plast och av standardformat.



Installation

Toaletten fästes med fyra skruvar i väggen. Anslutning till avloppet sker vid golvet upp till 110 mm ut från vägg. Toaletten anslutes till avloppet med en ø110 mm anslutning, till vatten med en R15 anslutning, och eventuell urinavloppsanslutning är ø 50 mm. I den urinsorterande varianten placeras urinavloppet direkt vid sidan om det stora avloppet.

En lutning på högst 1% och ett avstånd på max 10 m mellan toalett och tank rekommenderas. Kraftiga bakåtlutningar och skarpa böjar bör undvikas. Avståndet mellan toalett bör inte överstiga 20 m. Vad det gäller avloppsröret för urin finns inga avstånds begränsningar. Ledningar med en dimension på 50 mm eller större och en lutning på 1% rekommenderas.

Skötsel

Ingen särskild service behövs, utan toaletten sköts på samma sätt som en konventionell WC.

Pris

Pris till kund är 8 425 kr (inkl moms). Leveransen omfattar toalettstol inklusive sits.

Övrigt

Toaletten kan även fås med s k "skälventilation", dvs ventilation av fekalie- och urinskålen vilket drar ut all eventuell dålig lukt efter toalettbesök. Detta är tänkt för användning i offentlig miljö.

Referenser

Det finns ca 5 anläggningar installerade i Sverige. Referensobjekt finns på Kompost Center på Överjärva Gård i Solna (kundtoalett) och i en fastighet som ingår i FoU-projektet Bra Små Avlopp som Stockholm Vatten driver sedan våren 2000. Några toaletter har levererats till Danmark.

Kontakt

Tillverkare

Wost Man Ecology AB
Sprängarevägen 18
132 28 Saltsjö-Boo
Tel: 08-715 13 20
Fax: 08-715 13 21
www.wost-man-ecology.se

Återförsäljare

KompostCenter AB
Överjärva Gård
Magasinet
170 68 Solna
Tel: 08-655 07 50
Fax: 08-655 0810
E-post:
kompostcenter@telia.com
www.kompostcenter.se

Återförsäljare i västra Sverige

Porso VVS Agenturer AB
Sofielundsvägen 50
429 44 SÄRÖ
Tel: 031-93 55 64,
031-21 22 14
Fax: 031-93 55 98
E-post: info@porso.se
www.porso.se

Kommentarer

Toaletten är relativt ny på marknaden och liten erfarenhet finns än så länge. Eftersom den just nu utvärderas i FoU-projektet Bra Små Avlopp, så kommer det framöver finnas mer kunskap om produkten. Det är viktigt att vara extra noga med rörläggningen för en toalett med så pass liten spolvattenmängd och självfall.

Evac Oy Evac

Modell

Evac 900, Evac 90

Funktion

Toaletten spolas med vakuüm istället för vatten och gravitation. Vatten används bara till att skölja toalettskålen och inte till att transportera avfallet. Vakuumsystemet gör det möjligt att lyfta avfallet vertikalt begränsade avstånd och att transportera avfallet långa horisontella sträckor,

Evacs vakuumsystem består av vakuümtoaletter och intagsenheter som via ett rörsystem leder avloppsvattnet till en central vakuümenhet. Rören från toaletter och intagsenheter kopplas sektionvis på varje våning till stamledningen, som leder till vakuümenheten. Vakuumsystemet är pneumatiskt (trycklufts-) styrt och kräver endast vattenanslutning till toaletterna och elanslutning till vakuümenheten.

Vattenförbrukning

Vattenförbrukningen är 1,2 l per spolning. Spolvattenmängden kan påverkas genom att justera inställningen på toalettens vattenventil. Därvid kan man ställa in spolvattenmängden på

Evac 900,
vägghängd



Evac 90,
vägghängd



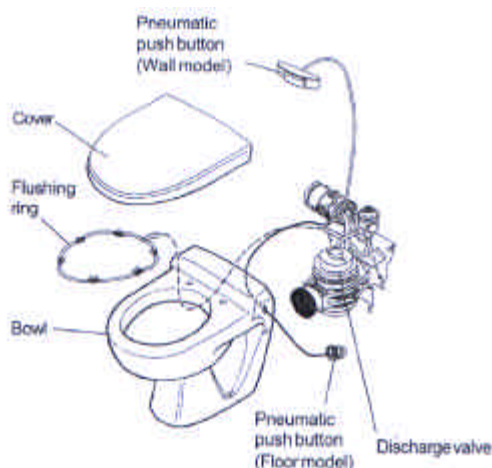
mellan 0,7-1,5 liter per spolning. Vattenförbrukningen beräknas med denna toalett bli mellan 4,2 och 9 liter vatten per person och dygn.

Annat förbrukning

Vakuumsystemet drivs av elektricitet. Elförbrukningen är beroende på systemets storlek.

Utförande

Toaletterna finns både som vägghängda och golvstående. Toalettstolen är tillverkad i porslän, sits och lock är gjorda i polypropen. Evac 900 har lite nyare design och är tystare än Evac 90. Dessutom har den gängjärn i metall som tål hög belastning.



Mått	Evac 900 silent väggmodell	Evac 90, silent golvmodell	Evac 90, silent väggmodell
Bakkant till framkant	550	560	560
Bredd	415	385	385
Höjd	430	465	415

Installation

De vägghängda modellerna fästes i väggen med två stycken bultar och den golvstående skruvas fast i golvet med skruv och plugg. Toaletten kopplas till avloppsledningen med en Dy 50 mm (ytterdiameter) röranslutning och till vattenledningen med en ½ " anslutning. Avloppsanslutningen placeras på väggen mellan 100 och 150 mm upp från golvet beroende på modell.

Avloppsroret bör ha en dimension på Dy 50-75 mm beroende på antal toaletter som är anslutna till systemet, och ska ha en lutning på 0,5%. Rekommenderade rörmaterial är stål, PVC eller HDPE (High Density Polyethylene). Det krävs att rörverket är tätt och av minst tryckklass PN10 och måste förses med inspektionsluckor och transportfickor. Avståndet från toalett till tank kan vara 2-1000 m.

Skötsel

Evacs toalettsystem kräver som alla tekniska system regelbunden service. De flesta

Kontakt

komponenter (ventiler, filter mm) bör undersökas och rengöras varje år, och bytas ut ca vart femte år i ett normalhushåll. I offentlig miljö bör vissa komponenter bytas varje år. Servicen kan göras av en servicetekniker.

Pris

Alla tre toalettmodellerna har ett listpris på 580 EUR/st (ca 5 180 kr). Ett komplett vakuum-system kostar från 18 000 EUR (ca 160 000 kr) och uppåt, beroende på omfattning.

Referenser

Flera tusen vakuumtoaletter från Evac har installerats i Sverige. Bl a finns Evacs toaletter på PUB Hotel i Stockholm, Kvicksunds skola i Eskilstuna samt Green Zone rastplats i Umeå. Utomlands har Evacs vakuumtoaletter installerats i Australien, Brasilien, England, Finland, Frankrike, Italien, Tyskland, USA osv. Dessutom finns Evac vakuumtoaletter på ett stort antal skepp världen över, bl a på de flesta Finlandsfärjor.

Tillverkare

Evac Oy, Building Systems
Purotie 1
Fin-00380
Finland
Tel: +358-9-506 761
Fax: +358-9-506 763 33
www.evacgroup.com

Generalagent i Sverige

PoV, Pump- och
Vakuumsystem AB
Jägerhorns Väg 10
141 75 Huddinge
Tel: 08-680 03 60
Fax: 08-710 11 62

Kommentarer

Evac's vakuumtoaletter är mycket intressanta för ett storskaligt klosettvtensystem. De passar bra på hotell, sjukhus, varuhus osv, men även i byar eller samlingar med hus, då avloppsroren mellan toalett och tank kan vara upp till 1 km långa. Detta system är inte tänkt för den enskilde husägaren med slutna tank.

Jets Standard AS

Jets

Modell

Jets 50, Jets 59

Funktion

Toaletten säljs som en del i ett system bestående av en patenterad vakuumpgenerator, s k "vakuumarator", toalett och elektrisk styrning. När brukaren trycker på spolknappen startar vakuumaratorn och bygger upp nödvändigt vakuum i rörsystemet. Efter några sekunder öppnar toalettventilen och innehållet sugts till vakuumaratorn. Där finfördelas avfallet och pumpas sedan vidare till tank eller avloppsnät.

Vattenförbrukning

Vattenförbrukningen är 0-1,2 l per spolning. Detta motsvarar 0-7,2 l vattenförbrukning per person och dygn. Spolvattenmängden kan regleras genom att justera vattenventilen till toaletten. Detta görs vid installation och kan inte påverkas vid toalettbesöket.

Annan förbrukning

Energiåtgången har uppmätts till 0,002 kWh per toalettbesök vilket motsvarar ca 10 kWh/år för en normalfamilj.

Utförande

Det finns både vägghängda och golvstående modeller. Toalettskålen är gjord av porslin och sits och lock av plast. Toaletten tillverkas även i stål.

Mått (mm)	Vägg-hängd	Golv-stående
Bakkant till framkant	535	535
Bredd	263	382
Sitthöjd	425	465

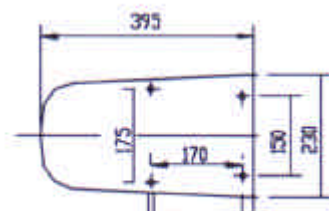


Jets 50

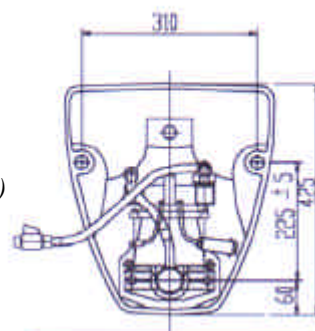


Jets 59

Skiss underifrån,
Jets 50
(golvstående)



Skiss bakifrån,
Jets 59 (vägghängd)



Installation

Väggmodellen fästes i väggen med två st 12 mm skruvar. Golvmodellen fästes i golvet med två bultar. Röranslutning till avloppet sker vid väggen 100 resp 115 mm från golvet med en 50 mm anslutning. Vattenanslutning sker genom en ½ " gängad kulventil.

Avloppsledningen kan vara av dimensionen 32 eller 50 mm och tillverkad av PVC, PEH, rostfritt stål etc. Det finns inga krav på lutning, utan avloppsvattnet kan transporteras horisontellt eller vertikalt till en högre nivå.

Skötsel

Toaletten kräver ungefär lika mycket service som en konventionell toalett.

Pris

Pris per toalett är NOK 5 000 (ca 5 440 kr). Kostnaden för ett helt system inkl vakuum generator med styrning, en toalett samt rör för en toalett är NOK 29 900 (ca 32 500 kr). Man lämnar ett års garanti på produkterna.

Övrigt

Det går också att få ett system med konstant vakuum i rörsystemet. Vakuumgeneratoren finns i flera olika modeller. Företaget säljer även slutna tankar.

Referenser

Ca 100 000 exemplar av produkten har sålts sedan 1986. I Sverige har 185 st installerats sedan 1993.

Kontakt

Tillverkare

Jets Standard A/S

Postboks 14

N-6069 Hareid

Norge

Tel: +47-70 03 91 00

Fax: +47-70 03 91 02

E-post: post@jets.no

Kommentarer

Jets har utvecklat ett vakuumsystem ämnat för det enskilda avloppet med sluten tank.

Vakuum byggs upp när man trycker på spolknappen, så vakuumaratorn är ej igång mellan toalettbesöken. Även om detta system är relativt billigt att installera, så är det ändå stora kostnader bara för att transportera toalettavfallet till tanken. Det krävs ju också en behandling för bad-disk-tvättvattnet, samt tömning av tanken. Man kan dock ansluta flera toaletter till en och samma vakuumarator.

KTH Arkitektur

LVS Low vacuum system

Modell

LVS (Low Vacuum System) toalett

Funktion

Toaletten spolas med lågvakuum. Idén bygger på en effektiv utspolning och liten vattenförbrukning, vid måttligt vakuum för tyst funktion. Toaletten har inget vattenlås utan en tömningsventil. Till systemet ansluts även köksavfallskvarnar.

Vattenförbrukning

Toaletten förbrukar 0,35 l vatten vid liten och 1,9 l vid stor spolning. Vattenförbrukningen beräknas med denna toalett bli ca 4 l per person och dygn.

Spolvattenmängden kan inte påverkas vid användandet utan enbart via styrningsutrustningen.

Annan förbrukning

Energiåtgången för en familj på 2,8 personer är högst 250 kWh/år inklusive ventilation. Installerad effekt per toalett är 275 W.

Utförande

Vägghängd stol med spolmekanism och tömningsventil samt styrningsutrustning – i övrigt som en vanlig toalettstol. Detaljmått är ej fastställda men följer standard. Toalettstolen är av dubbelglaserat porslin, sits och lock av hårdplast.

Installation

Toaletten fästes mot en installationsvägg med infälld stålram. De två infästningspunkterna är av standarddimension och -placering. Röranslutning för avlopp är DY 63 (ytterdiameter). Vertikaltransport med DY 75 för klosettvaatten. Luftning av klosettvaattennät sker från uppsamlingsenhet med DY 75.

Det finns inga krav på rörlutning, men avståndet mellan toalett och tank bör inte vara mer än ca 5 m. Svetsade polyetenrör rekommenderas. Vid behov av rengöring av rören kan detta ske från rörschakt eller från avmonterad stol.

Skötsel

Service av systemet fordrar kompetens hos servicetekniker (hos fastighetsbolag eller VVS-installatör).

Pris

Produkten kommer säljas som ett helt paket, s k LVS-system, inklusive toalettstolar, tömningsutrustning för köksavfallskvarnar samt uppsamlingsenheter som rymmer fläkt och pump. Då produkten ännu inte finns på marknaden är priset inte fastställt.

Övrigt

Systemet är i första hand avsett för flervåningshus med en uppsamlingsenhet per trapphus. Funktionsgaranti kommer att ingå.

Referenser

Produkten finns ännu inte installerad utan finns bara som prototyp på laboratorium idag. Systemet är under publicering (kommer troligen presenteras på Stockholm Water Symposium 2001).

Kontakt

Tillverkare

Bo-Göran Hellers
KTH Arkitektur,
Konstruktionslära
100 44 STOCKHOLM
Tel: 08-790 8528
Fax: 08-14 94 19
E-post:
bogoran@arch.kth.se

Kommentarer

Ett nytt spännande system för flerbostadshus. Tanken att även inkludera köksavfallskvarnar är inte ny, men fortfarande intressant. Detta bör ge en bra restprodukt att behandla och sedan återföra till åkermark, utan nödvändigt tillskott av extra organiskt material i form av gödsel eller liknande. Detta vakuumsystem är ämnat för större avloppssystem än bara det enskilda huset med sluten tank.

Microphor Microflush

Modell
Microflush

Funktion
Toaletten spolas med vakuum.

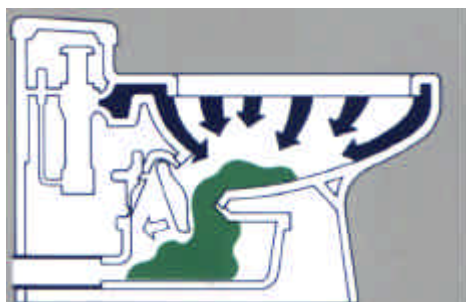
Vattenförbrukning
Toaletten förbrukar 2 liter vatten per spolning. Man kan justera spolningen till under två liter. Spolvattenmängden kan ökas genom att hålla spolknappen intryckt längre tid. Vattenförbrukningen med denna toalett beräknas till ca 12 liter per person och dygn.

Annan förbrukning
Som för alla vakuumdrivna avloppssystem så åtgår elektricitet för vakuumpressorn. Energiförbrukningen är dock liten. Toalettens spolningstryck skapas med hjälp av en kompressor som är likadan eller mindre än en kylskåpskompressor.

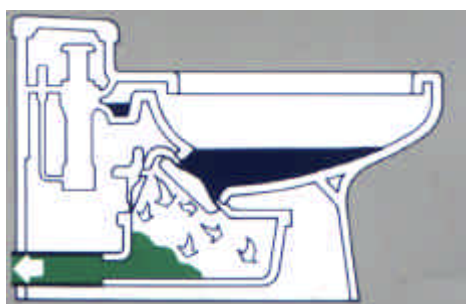


Utförande
Toaletten är golvmonterad och gjord av porslin. Lock och sits finns i flera varianter från standard i plast till lyxversioner i teak mm.

Mått	mm
Bakkant till framkant	623
Bredd	419
Höjd	476



Då spolknappen trycks in öppnas luckan och avfallet spolas ned. När luckan stängts fortsätter vatten att fylla upp skålen. Avfallet och vattnet spolas sedan bort med vakuum.



Installation

Toaletten fästes med 4 st toalettskruvar (ø 6 mm) i golvet. Anslutning till vatten sker på sidan av toaletten, med en ½ tums ledning.

Avloppsanslutningen är 1 ½ tum och toaletten kan fås med anslutning vid golvet eller vid vägg. Väggsanslutningen till avloppet sitter 556 mm från golvet.

Om avståndet till tanken är mindre än 10 m kan avloppsröret ha en dimension på 1 ½", annars bör rören vara av 3 eller 4". Vid mer än 10 m mellan toalett och tank, så krävs en självfallsledning med en minsta lutning på 2%.

Skötsel

Toaletten bör servas vart tredje år genom att byta ut luft- och vattenventiler. Detta kan göras av en händig husägare, annars av en rörmokare.

Pris

Toaletterna har främst sålts till grossister så priset till konsument är ej fastställt.

Övrigt

Toaletten säljs oftast i ett system som är anpassat för fartyg, det s k Microphor-systemet, som bygger på en komposteringstank där toalettavfallet komposteras innan det släpps överbord.

Referenser

Microflush finns installerad på fartyg, tåg och bussar över hela världen. I Norden har den sålts i ett hundratal exemplar till mindre frakt- och fiskefartyg, manskapsbodar mm främst i Norge och Finland. Referensobjekt är t ex British Rail och Alaska Coast Fisheries (lista kan beställas från tillverkaren).

Kontakt

Tillverkare

Microphor
452 East Hill Road
Willits, CA 95490
USA
Tel: +1-707-459-5563
www.microphor.com

Generalagent i Finland

Oy Wiwaco AB
P.O. Box 60
FIN-00421 Helsingfors
Finland
Tel: +358-(0)9-546 1680
Fax: +358-(0)9-546 1680
E-post: wiwaco@sci.fi

Kommentarer

Vattenförbrukningen hos Microflush-toaletterna är ganska hög för att vara vakuumpolade. Vi har inga uppgifter på eventuell reningseffekt hos komposttanken som toaletten oftast säljs tillsammans med. Prisuppgifter för enstaka toaletter saknas, eftersom de oftast säljs i system eller till grossister.

Roediger Vakuum + Haustechnik

Roevac Vacuum Toilet

Modell

Roevac vacuum toilet

Funktion

Vakuumpoiletten är kopplad till ett vakuumpolningssystem via membranventiler. Efter toalettbesök aktiveras spolningen genom att man trycker på spolknappen. Membranventilen öppnas under ca 4 sekunder och skålen spolras med vatten. Efter spolningen fylls skålen på med vatten.

Vattenförbrukning

Toaletten spolras med ca 1 liter vatten per spolning, och detta har mätts upp under drift. Toaletten beräknas ge en daglig spolvattenmängd på 6 liter per person. Spolvattenmängden kan inte påverkas.

Annan förbrukning

Energiåtgången är låg eftersom pumparna inte är igång hela tiden. Det årliga förbrukningen är 10-12 kWh per person.

Utförande

Toaletten är tillverkad i porslin och finns som vägghängd såväl som golvstående modell.

Mått	mm
Bakkant till framkant	530
Bredd	340
Höjd	350



Installation

Toaletten kopplas till vakuumsystemet med en DN 40 anslutning, och till vattenledningen med en \varnothing 55 mm anslutning. Toaletten skruvas i väggen.

Avloppsrörens ska vara lämpliga för vakuum (PN 10) av PVC eller PE. Ingen lutning krävs. Rören behöver ej vara spolbara, i och med att hastighet och turbulens i rören är hög och ingen sedimentation sker. Detta system är lämpligt för byggnader som ligger en bit ifrån varandra, då avståndet mellan toalett och tank kan vara långt.



Roevacs vakuumpoilet i genomskärning.

Skötsel

Underhållsservice bör utföras en gång om året.

Pris

Toaletten säljs inte löst till grossist utan säljs som en del i ett helt system inklusive rörverk och komplett vakuumstation. Priset beror på omfattning och layout av hela systemet.

Övrigt

Toaletten är godkänd av Tyska institutet för byggt teknik i Berlin tillståndsnummer Z-53.6-410, daterad 31/7 2000, gäller till 30/6 2005.

Referenser

Ett hundratal toaletter har installerats i Tyskland. Referensobjekt finns i Sparkasse i Frankfurt, tågstationen i Darmstadt mm. Det finns ännu ingen toalett installerad i Sverige. Tillverkaren deltar i ett pilotprojekt i Lübeck där man testat ett integrerat avloppssystem med tre separata fraktioner: Klosett vatten och köksavfall, bad-disk-tvättvatten samt dagvatten. Klosett vattnet och köksavfallet sambehandlas i en småskalig biogasanläggning.

Kontakt

Tillverkare

Roediger Vakuum. und Haustechnik
GmbH
Kinzigheimer Weg 104-106
D-63450 Hanau
Tyskland
Tel: +47-(0)6181-30 9-0
Fax: +47-(0)6181-30 92 80
E-post: info-vacuum @passavant-roediger.de

Kommentarer

Precis som för de flesta vakuumtoaletter är dessa toaletter ämnade för större system, t ex hyreshus, hotell och liknande och säljs inte styckvis. Detta system kan även lämpa sig för byar och samlingar av hus, då det inte finns några krav på korta avstånd mellan toalett och tank.

Sealand Technology Inc Sealand Vacuflush

Modell

Sealand Vacuflush

Funktion

Systemet består av en toalett och en vakuumpolgenerator. Spolning sker med en fotpedal.

Vattenförbrukning

Spolvattenmängden har uppmätts till 0,5-0,9 liter per spolning. Spolvattenmängden kan påverkas genom att trycka längre eller kortare tid på fotpedalen. Den beräknade spolvattenförbrukningen per person och dygn är med Sealand Vacuflush 3-5,4 liter.

Annan förbrukning

Generatoren går ca 30 sekunder vid varje spolning. Pumpen är på 24 volt, 2 amp. Den drar alltså 0,018 amp/h per spolning (24 volt). Detta finns delvis dokumenterat.

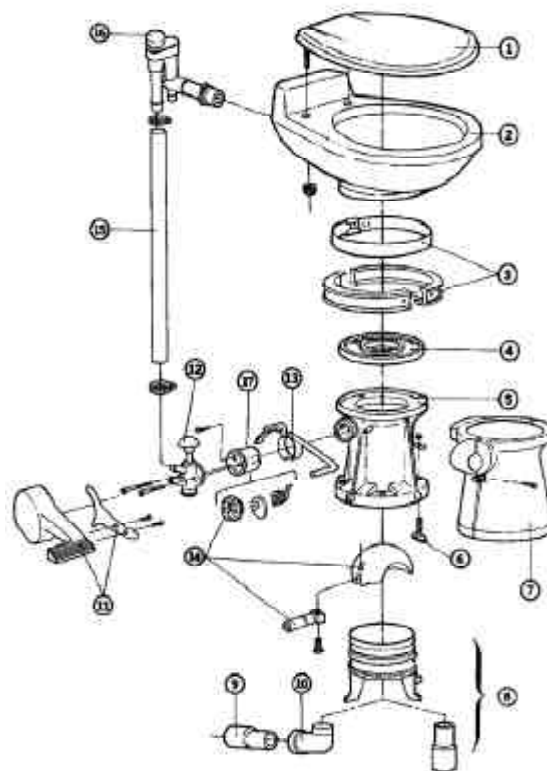
Utförande

Toaletten är golvstående och tillverkad i porslin. Lock och sits är av plast.



Mått	mm
Bakkant till framkant	508
Bredd	378
Höjd	467

Sprängskiss över Sealand Vacuflush. Denna bild finns även på Sealands hemsida och då med förklaring till siffrorna.



Installation

Anslutningarna är av PVC, ½ " utvändigt gänga för vattenanslutning och ø 38 mm (ytterdiameter) för anslutning till avlopp.

Avståndet från toalett till vakuumpgenerator bör ej vara mer än 6 m. Inga rekommendationer ges på avstånd till tank. En speciell slang som säljs tillsammans med toaletten eller ett avloppsrör (ø 38 mm) av PVC med självfall rekommenderas.

Skötsel

Vakuumpgeneratorns backventil skall bytas varje år (i förebyggande syfte), och kan göras av husägaren själv. Vid risk för frost skall vattenanslutningen tappas av.

Pris

Pris för toalett plus vakuumpgenerator är 12 500 kr (inkl moms). Leverantören lämnar 2 års garanti.

Kontakt

Tillverkare

SeaLand Technology, Inc.
P.O. Box 38, Fourth Street
Big Prairie, OH 44611
Tel: +1-330-496-3902,
+1-800-321-9889
Fax: +1-330-496-3128
E-post:
sealand@sealandtechnology.com
www.sealandtechnology.com

Generalagent i Sverige

Plastimo Nordic
Box 28
473 21 Henån
Tel: 0304- 360 60
Fax: 0304-307 43
E-post:
mikael.andersson@plastimo.se

Övrigt

Sealand Vacuflush finns i en mängd olika storlekar och färger.

Sealand tillverkar även en toalett som spolas med vatten. Denna säljs bl a tillsammans med Clivus Multrum.

Referenser

Toaletten är såvitt vi vet ej installerad i hus utan marknadsförs som en båttoalett.

Kommentarer

Denna toalett är främst avsedd för båtar, men kan säkert fungera mycket bra i ett hus, så länge man placerar tanken nära huset.

Vakuumpgeneratorn är på 24 volt, vilket innebär att man inte kan driva den genom ett vanligt eluttag. Det krävs då en transformator som kopplas till vägguttaget. Den kan vara lämplig t ex i en sommarstuga som saknar el, där toaletten kopplas till ett 24 volts batteri. Sealand är tillverkad i porslin vilket är lätt att hålla rent.

Wost Man Ecology Clever-Vac

Modell

WM Clever-Vac (med eller utan urinsortering)

Funktion

Toaletten med mjuk-vakuumsystem. Vakuumsystemet skapas i samma stund som knappen för spolningen trycks ned på toaletten. Vakuummotorn placeras invid avloppstanken. I de fall man har urinsortering spolaskålen urinskålen med särskild spolknapp och urinlösningen leds bort med självfall separerat från vakuumsystemet.

Vattenförbrukning

Toaletten spolask med 0,5 liter (stor spolning) och 0-0,4 liter (liten spolning). Det är inte möjligt att reglera stora spolningen vid toalettbesök, utan bara genom justering av toalettens elektronik. Lilla spolningen regleras genom hur länge man trycker in knappen. Vattenförbrukningen är 0,5-3 liter per person och dygn.

Annan förbrukning

Energiförbrukningen för att driva vakuummotorn är ca 2 kWh per år.

Utförande

Toaletten är "väggstående", dvs monterats mot vägg men vilar helt på golvet. Fekalieskål med eller utan urinsortering är av porslins och ytterhöljet av sanitetsplast. Sittringen är av plast och av standardformat.



Installation

Toaletten fästes med fyra skruvar i väggen. Anslutning till avloppet sker vid golvet upp till 110 mm ut från vägg och kan också placeras i nederdelen av väggen. Rördimensionen för avloppsanslutning och eventuell urinavloppsanslutning är 50 mm och vattenanslutning sker med en R15 anslutning. I den urinsorterande varianten placeras urinavloppet direkt vid sidan om det fekala avloppet.

Inga särskilda rekommendationer finns vad gäller lutningen på avloppsröret. Kraftiga bakåtlutningar och skarpa böjar bör dock undvikas. Avståndet mellan toalett och tank bör inte överstiga 20 m. Vad det gäller avloppsröret för urin finns inga avstånds begränsningar. Rör med en dimension på 50 mm eller större och en lutning på 1% rekommenderas för urinavloppet.

Mått	mm
Bakkant till framkant	600
Bredd	370
Höjd	870
Sitthöjd	470

Skötsel

Ingen särskild service behövs, utan toaletten sköts på samma sätt som en konventionell WC.

Pris

Kundpris toalettstol: 7 450 kr, vakuum-motor 1,4 kW: 4 000 kr samt vakuum-sluss: 3 125 kr (alla priser inkl moms).

Övrigt

Toaletten kan även fås med s k "skälventilation", dvs ventilation av fekalie- och urinskålen vilket drar ut all eventuell dålig lukt efter toalettbesök. Detta är mest tänkt för användning i offentlig miljö.

Referenser

Ett 50-tal anläggningar har installerats under 4 år, huvuddelen i Sverige men även några i Finland, Danmark och Tyskland. Referensobjekt finns i en fastighet som ingår i FoU-projektet Bra Små Avlopp som Stockholm Vatten driver sedan våren 2000.

Kontakt

Tillverkare

Wost Man Ecology AB
Sprängarevägen 18
132 28 Saltsjö-Boo
Tel: 08-715 13 20
Fax: 08-715 13 21
www.wost-man-ecology.se

Återförsäljare

KompostCenter AB
Överjärva Gärd
Magasinet
170 68 Solna
Tel: 08-655 07 50
Fax: 08-655 0810
E-post:
kompostcenter@telia.com
www.kompostcenter.se

Återförsäljare i västra Sverige

Porso VVS Agenturer AB
Sofielundsvägen 50
429 44 SÄRÖ
Tel: 031-93 55 64,
031-21 22 14
Fax: 031-93 55 98
E-post: info@porso.se
www.porso.se

Kommentarer

Denna modell rekommenderas av leverantören då man vill ha ett slutet system med tank, har ont om vatten och ingen möjlighet att använda självfall. Den energi som förbrukas vid användandet av denna toalett är liten. Som alltid med teknik och elektronik finns det en viss risk för driftstopp. Clever-vac är relativt ny på marknaden och

det finns inte så stor erfarenhet av den. Eftersom den just nu utvärderas i FoU-projektet Bra Små Avlopp, så kommer det framöver finnas mer kunskap om funktionen hos denna toalett.

BB Innovation & Co AB Dubbletten

Modell
Dubbletten

Funktion

Toaletten är urinsorterande och konstruktionen bygger på två väl avskiljda skålar, en bakre för fekalier och en främre för urin. Fekalieskålen har en vulst som effektivt hindrar att spolvattnet från stora skålen når urinskålen. Toaletten spolas med två av varandra oberoende spolsystem. Toaletten är försedd med vattenlås för att förhindra dålig lukt.

Vattenförbrukning

Toaletten spolas med 4 l vid stor spolning och 1,5-2 dl vid liten spolning. Den stora spolningen kan regleras mellan 4-6 liter, genom inställning av flottören. Den lilla spolningen kan påverkas genom hur länge man håller spolknappen intryckt.

Dygnsvattenförbrukningen beräknas till ca 5-7 liter per person. Mätningar har visat att mängden urin+ spolvatten från toaletten är ca 1,5-2 liter per person och dygn.

Annan förbrukning

Nej.

Utförande

Toaletten är tillverkad i porslin, med lock och sits av trä (massiv björk) eller plast. Sittringen är konstruerad för att även passa barn. Toaletten finns i två modeller - vägghängd och golvstående.

Mått (mm)	Vägg	Golv
Bakkant till framkant	570	680
Bredd	370	340
Höjd	400	805
Sitthöjd	365	415



Installation

Den golvstående modellen skruvas i golvet, och den vägghängda fästes i en fixtur med spolcistern.

Toaletten anslutes till inkommande vatten med ½" anslutning. Anslutning till avloppet sker med en ø 110 mm anslutning och till urinavloppet med en ø 75 mm anslutning.

Skötsel

Toaletten bör rengöras med ett biologiskt nedbrytbart rengöringsmedel. För att skydda trä- och metallytor inoljas dessa ca en gång i månaden. Om vätskan rinner ned långsamt i urinavloppet rekommenderar tillverkaren att man håller ned en tesked citronsyra utblandat i en liter hett vatten och låter stå över natten.

Pris

Båda toalettmodellerna kostar ca 6 190 kr. Fixtur för den vägghängda modellen kostar ca 1 190 kr. Priset för trälock är ca 1 190 och för plastlock ca 410 kr. Alla priser är inkl moms.

Övrigt

Toaletten säljs även i ett helt system där en urinbrunn och fekaliekompostavskiljare ingår. Urinbrunnen är tillverkad i betong och har två kammare. Den fylls på underifrån och är försedd med flottör och gummipackning för att skydda urinen från kontakt med luften. Fekaliekompostavskiljaren är tillverkad av betong och har två rostfria behållare för uppsamling av fekalier och hushållsavfall. Den kan samtidigt även fungera som tvåkammerbrunn.

Referenser

Dubblotten har sålts sedan början på 1990-talet och finns bl a installerad i ekobyn Understenshöjden i Björkhagen och bostadsområdet Palsternackan i Enskede.

Kontakt

Tillverkare

BB Innovation & Co AB
Carl Larssons väg 30
168 50 Bromma
Tel: 08-87 71 00
Fax: 08-37 05 28
E-post: info@dubblotten.nu
www.dubblotten.nu

Kommentarer

Uppgifterna ovan har hämtats från hemsida och broschyrer, då tillverkaren inte kunnat nås för kommentarer.

Dubblotten var en av de första urinsorterande toaletterna på marknaden och har ingått i flera FoU-projekt på området. Toaletten ser mindre "vanlig" ut än vissa andra urinsorterande toaletter med sitt karakteristiska trälock med "lock i locket" för barn. Toalettens höga mellanvägg och vulst gör att spolvatten från fekalieskålen inte riskerar

att hamna i urinavloppet. Man får en ganska utspädd produkt utan fekalieinblandning.

Genom att koppla både det vanliga avloppet och urinavloppet till samma tank kan man använda en urinsorterande toalett för att få ned spolvattenmängden, jämfört med en konventionell WC, förutsatt att man använder stora spolningen endast för fekaliespolning.

Gustavsberg Nordic

Modell

Nordic 393 U

Funktion

Toaletten består av två skålar där det bakre är till för fekalier och papper och den främre är till för urin. Spolningen är tryckknappsreglerad. För att förhindra att dålig lukt uppstår har urinsepareringsröret ett stängande vattenlås.

Vattenförbrukning

Toaletten har hel- och halvspolning på 4 resp 2 liter. Vid spolning av toaletten hamnar ca 10 % av spolvattenmängden i urinskålen. Detta ger en beräknad dygnsförbrukning på 14 liter vatten per person. Spolvolymen kan på ett enkelt sätt ställas om till önskad spolvolym.

Annan förbrukning

Nej.

Utförande

Toaletten är vägghängd och tillverkad i porslin. Standardsits med lock är av vit propenplast. Det finns också hård sits med plast- eller rostfria fästen som tillval.

Mått	mm
Bakkant till framkant	640
Bredd	345
Höjd	760



Installation

Toaletten monteras med bultar dikt mot vägg. Bultsprång från färdig vägg ska vara 50 ± 2 mm. Vattenanslutning sker med en R $\frac{1}{2}$ " gänga.

För anslutning av urinsepareringsör i vägg rekommenderar tillverkaren en väggenomföring $\varnothing 40$ mm som kan beställas separat. Vid montage på klena väggar rekommenderas en fixtur som också säljs separat.



Den främre skålen är till för urin och i den bakre skålen spolas papper och fekalier ned.

Skötsel

Toaletten sköts på samma sätt som en konventionell WC.

Pris

Priset för toaletten med standardsits är 6 125 kr (inkl moms). Med hård sits och metallfästen kostar den 6 598 kr (inkl moms).

Brickor, packningar och muttrar M12 medföljer, men ej bultar. Gummimanchett och slangklämma medlevereras.

Övrigt

Plaströr dim 40 mm med gummitätning för anslutning av urinsepareringsrör i vägg samt fixtur kan beställas extra.

Referenser

Toaletten har bl a installerats i bostadsområdet Kullön i Vaxholm.

Kontakt

Tillverkare

AB Gustavsberg

Box 440

134 29 Gustavsberg

Tel: 08-570 39 100

Fax: 08-570 32 036

E-post:

info@gustavsberg.com

www.gustavsberg.com

Kommentarer

Det är roligt att även de stora toalettillverkarna fått upp ögonen för urinsorterande teknik. Gustavsbergs nya urinsorterande toalett ingår i deras Nordicserie och ser därför i stort sett ut som en konventionell WC. Denna toalett ger relativt utspädd urin då ca 10% av spolvattnet sköljer ur urinskålen, oavsett om det är stor eller liten spolning.

Denna toalett är den som har högst

beräknad spolvattenmängd i marknadsundersökningen, och är med för att få en fullständig bild av vilka urinsorterande toaletter som finns på marknaden. Den ger lika stor spolvattenmängd som konventionella snålspolande toaletter. Att installera denna toalett i syfte att minska vattenförbrukningen för att få ett koncentrerat klosettwater, genom att låta båda avloppen gå ut till samma tank, är därför inte någon bra idé.

Roediger Vakuum + Haustechnik

Roovac No Mix Toilet

Modell

Roovac No Mix Toilet

Funktion

Den patenterade toaletten har två separata avlopp: ett för fekalier och papper placerat i den bakre delen av skålen, och ett avlopp för urin, vilket stängs med ett löstagbart lock. När toaletsitsen belastas, öppnas locket mekaniskt m h a en hävstång. Urin rinner ned genom det främre utloppet. När man ställer sig upp stängs locket igen. De två delarna av toalettskålen är inte avdelade av en vägg. Så fort toaletten spolvas, stängs urinloppet. Vid behov spolvas fekalier och papper iväg med minimala mängder vatten genom det bakre utloppet. Urin transporteras iväg outspätt. Ett felaktigt användande av toaletten (t ex av barn) är inte möjligt. Papper och fekalier kan enligt tillverkaren inte hamna i urinavloppet.

Vattenförbrukning

Spolvattenmängden för lilla spolningen är noll och för stora spolningen runt 6 liter. Denna mängd kan inte påverkas genom inställning av spoltid eller liknande. Vattenförbrukningen per person beräknas bli 6 liter per dygn med denna toalett.

Annan förbrukning

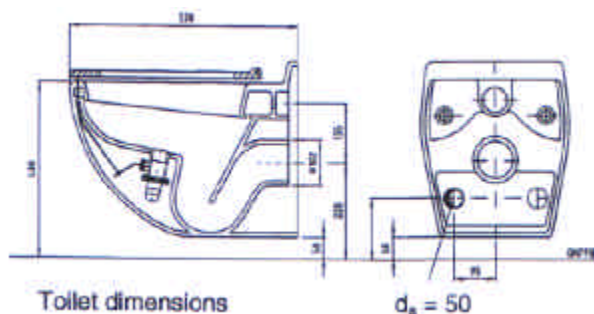
Nej.



Utförande

Toaletten tillverkas i porslin och finns idag som väggmonterad. En golvmonterad variant kommer finnas på marknaden i slutet av 2001.

Mått	mm
Bakkant till framkant	530
Bredd	340
Sitthöjd	350



Skiss från sidan och från baksidan av Roedigers urinsorterande toalett.

Installation

Toaletten har två utlopp samt en anslutning till vattenledningen, vilka följer europeisk standard. Vattenanslutningen är \varnothing 55 mm, anslutning till urinavloppet \varnothing 50 mm och till avloppet \varnothing 102 mm. Toaletten skruvas i väggen och ska klara en maxbelastning på 400 kg.

Det finns inga särskilda krav vad det gäller lutning på avloppsröret eller avstånd mellan toalett och tank, utan installationen bör göras enligt gällande VVS-normer. Urinavloppsröret bör ha en dimension på DN 50 och vara möjligt att spola rent vid behov. Avloppsröret för övrigt material bör vara DN 100.

Skötsel

Ingen extra service krävs för toalett eller rör. Urinavloppet bör rengöras med jämna mellanrum. Under normalt användande rinner inget vatten i urinavloppet. Detta gör, enligt tillverkaren, att sedimentation av urea undviks.

Kontakt

Tillverkare

Roediger Vakuum. und Haustechnik GmbH
Kinzigheimer Weg 104-106
D-63450 Hanau
Tyskland
Tel: +47-(0)6181-30 9-0
Fax: +47-(0)6181-30 92 80
E-post: info-vacuum@passavant-roediger.de
www.roevac.de

Pris

1 400 D-Mark (ca 6 350 kr). Två års garanti lämnas på produkten.

Övrigt

Den tyska tillverkaren är intresserad av att hitta en agent i Sverige.

Referenser

Ett dussintal toaletter har installerats i Tyskland, främst på universitet och liknande för utvärdering.

Kommentarer

Detta är en ny modell bland urinsorterande toaletter. Vid urinuppsamling ger denna toalett en bra icke utspädd produkt eftersom det inte åtgär något vatten alls för spolning av urinen. Det är också mindre risk att man förorenar urinen, i och med att fekaliiekontaminerat spolvatten inte kan hamna i urinavloppet. Något värt att notera är att man ej kan sortera stående, eftersom locket till urinavloppet är stängt då.

Det åtgär dock desto mer vatten vid stora spolningen. Att installera denna toalett i syfte att minska vattenförbrukningen för att få ett koncentrerat klosettwater, genom att låta båda avloppen gå ut till samma tank, är därför inte någon större idé. Det finns billigare och enklare toaletter med samma eller lägre vattenförbrukning för detta ändamål.

Wost Man Ecology WM-DS

Modell
WM-DS

Funktion

Toaletten fungerar som en vanlig vattentoalett, och kopplas till befintligt vatten och avlopp. Dessutom ansluts en särskild urinledning. Toalettskålen är avdelad med en vägg, där den bakre delen är till för fekalier och papper och den främre delen för urin.

Vattenförbrukning

Spolvattenmängden är 3,5 liter vid stor spolning och 0-0,7 liter vid liten spolning. Stora spolningen kan ställas om med flottören så att en större eller mindre mängd vatten spolas. Lilla spolningen regleras lätt genom hur länge och hur hårt knappen trycks in.

Dygnsförbrukningen av spolvatten med denna toalett beräknas till ca 4-7 liter per person.

Mätningar har visat att mängden urin+spolvatten från toaletten är ca 2,5 liter per person och dygn.

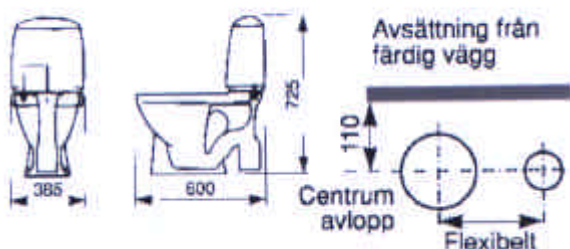
Annan förbrukning

Nej.

Utförande

Toaletten är golvstående och tillverkad i porslin med sittring av plast. Sittringen är av standardformat.

Mått	mm
Bakkant till framkant	650
Bredd	350
Höjd	770
Sitthöjd	410



Installation

För installation av toaletten krävs tre anslutningar – vatten R 15, avlopp 110 mm samt urinavlopp 50 mm. Toaletten fästes med fyra skruvar i golvet.

Avloppet placeras 110 mm ut från vägg. Urinavloppet placeras lämpligast rakt under toalettstolen, dvs 500 mm ut från vägg, men man har även möjligheten att ansluta urinslangen någonstans bakom toaletten, t ex i vägg. Flexibiliteten är stor och tanken är att det ska vara enkelt att byta ut en konventionell toalettstol mot denna urinsorterande toalett utan större ingrepp. Måtten är räknade till centrum av hålen från vägg.

Rekommendationer från tillverkaren är en rörlutning på 1% samt standarddimension på avloppsrör för fekalt material (110 mm). Dimensionen på avloppsrör för urin bör vara minst 50 mm.

Skötsel

Ingen särskild service behövs utan toaletten rengörs precis som en konventionell WC.

Pris

Rekommenderat kundpris är 5 525 kr. I priset ingår toalettstol inkl sits, samt gummistos för anslutning av urinslang till avloppsledning. Man lämnar två års garanti.

Övrigt

Extra förhöjningsdel att ställa toaletten på samt särskilt vattenlås för invändigt montage i toalettstolen för urinslangen finns som tillbehör.

Referenser

Under sju år har ca 2 400 toaletter av denna modell installerats. Huvuddelen av toaletterna är levererade inom Sverige och Norden. En mindre andel har levererats till övriga Europa, främst Tyskland samt ett mindre antal till USA.

Kontakt

Tillverkare

Wost Man Ecology AB
Sprängarevägen 18
132 28 Saltsjö-Boo
Tel: 08-715 13 20
Fax: 08-715 13 21
www.wost-man-ecology.se

Återförsäljare

KompostCenter AB
Överjärva Gärd
Magasinet
170 68 Solna
Tel: 08-655 07 50
Fax: 08-655 0810
E-post:
kompostcenter@telia.com
www.kompostcenter.se

Återförsäljare i västra Sverige

Porso VVS Agenturer AB
Sofielundsvägen 50
429 44 SÄRÖ
Tel: 031-93 55 64,
031-21 22 14
Fax: 031-93 55 98
E-post: info@porso.se
www.porso.se

Kommentarer

Detta är en av de urinsorterande toaletterna som var först på marknaden och har bl a provats i flera ekobyar. Den har visat sig fungera väl. Med DS-toaletten får man en något högre utspädning av urinen jämfört med vissa andra urinsorterande toaletter i och med att en större mängd vatten spolas ned i urinavloppet.

Genom att koppla både det vanliga avloppet och urinavloppet till samma tank kan man använda denna toalett för att få ned

spolvattenmängden, jämfört med en konventionell WC. Som för alla urinsorterande toaletter är hanteringen av toalett-papper vid urinering det som styr den vattenbesparande effekten.

F. Ernst Ingenieur AG Ernstsystems

waterfree urinals

Modell

System Ernst modell 3000 och 4000

Funktion

Urinalen använder inget vatten för spolning, utan bygger helt på gravitation. Urinen passerar genom ett vattenlås med en spärrvätska som fungerar som barriär för lukt. Urinen, som är tyngre än vätskan, sjunker ned genom vätskan och vidare ut i avloppet. Urinalen behandlas med desinficerande ytbeläggning för att motverka tillväxt av bakterier och därmed lukt.

Vattenförbrukning

Urinalen förbrukar inget vatten.

Annan förbrukning

Spärrvätskan fylls på varje vecka och det åtgår ca 1,3 liter spärrvätska per år. Spärrvätskan är biologiskt nedbrytbar.



Modell 3000



Modell 4000

Utförande

Urinalerna är tillverkade av glasfiberförstärkt polyester. Vit är standardfärg och en mängd olika färger kan väljas till en extra kostnad. Det finns också en ny modell i porslin, modell 5000.



Luktbarriären består av en vätska som är lättare än vatten. Urinen, som är tyngre än vätskan, sjunker ned genom vätskan och vidare ut i avloppet.

Mått	Modell 3000	Modell 4000
Bakkant till framkant	290	290
Bredd	505	505
Höjd	960	680

Installation

Urinalen skruvas i väggen med medföljande skruv och plugg. Urinalen ansluts till avloppet med en \varnothing 50 mm röranslutning. Röret från urinalen kan anslutas till avloppsröret direkt in i väggen eller ansluts synligt strax ovanför golvet.

Skötsel

Den dagliga skötseln består i att skölja urinalen med kallt vatten. En gång i veckan bör den rengöras med ett speciellt rengöringsmedel som säljs av tillverkaren. Då fylls även ny spärrvätska på. Urinalen bör servas 3-4 gånger om året vid en besöksfrekvens på 100-200 besök per dag. Servicen består av byte av vattenlås samt insmörjning av ett desinfektionsvax.

Pris

Urinalerna kostar 800 DEM (ca 3 630 kr) per styck. Kostnaden för en årsförbrukning av spärrvätskan är 15 DEM (ca 70 kr).

Övrigt

Tillverkaren saluför ett antal olika modeller, både enskilda urinaler och rännor. Alla bygger på samma vattenfria teknik.

Referenser

Ungefär 200 000 urinaler har sålts i Schweiz och Tyskland, och ca 100 000 i andra länder. Referensobjekt finns bl a i Wanderers Cricket stadium, Johannesburg och i ett antal skolor, offentliga byggnader, konserthallar etc i Baden-Baden, Dachau, Nettetal m fl städer i Tyskland och Schweiz. Skriftliga omdömen från kunderna kan beställas från tillverkaren.

Kontakt

Tillverkare

F. Ernst Ingenieur AG
Riedwiesenstrasse 18
Postfach
CH-8305 Dietlikon/ZH
Schweiz
Tel: +41 1/833 31 13
Fax: +41 1/833 18 36
www.ernstsystems.com

Kommentarer

Det vattenfria spolsystemet är intressant. Det är positivt att spärrvätskan är biologiskt nedbrytbar. Man ställer sig naturligtvis lite tveksam till om urinalen kan vara fri från dålig lukt, trots vattenfri spolning och rengöring endast en gång i veckan samt daglig sköljning med kallt vatten, men detta är något som tillverkaren garanterar. Urinalen är nästan hälften så dyr som vissa andra liknande urinaler på marknaden.

Reese A/S

Uridan non water system

Modell

Uridan non water system

Funktion

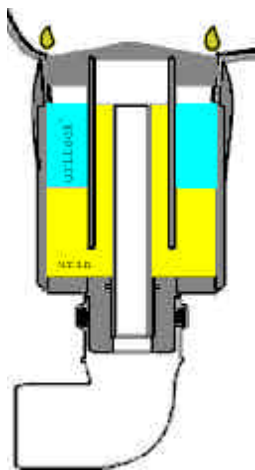
Urinalen använder inget vatten för spolning, utan bygger helt på självfall. Urinen passerar genom ett vattenlås med en vätska med lägre densitet än vatten, som fungerar som barriär för lukt. Då urin är tyngre än vätskan sjunker den ned genom vätskan och vidare ut i avloppet.

Vattenförbrukning

Urinalen förbrukar inget vatten.

Annan förbrukning

Spärrvätskan i vattenlåset behöver bytas ut efter 5000-7000 besök (dvs en gång per år i ett enfamiljshushåll). Vid varje byte åtgår 0,3 l vätska. Denna vätska har produktnamnet Urilock och ska enligt tillverkaren vara miljövänlig.



Urinen passerar genom ett vattenlås med en vätska med lägre densitet än vatten, som fungerar som barriär för lukt. Då urin är tyngre än vätskan sjunker den ned genom vätskan och vidare ut i avloppet.



Utförande

Urinalen är tillverkad av slagtålig glasfiber, med en hård och blank yta, och finns i två standardfärger – granit och vit. Den kan monteras både i vägg och i golv.

Mått	mm
Bakkant till framkant	394
Bredd	412
Höjd	790

Installation

Urinalen kopplas till avloppet med en 50 mm röranslutning. Vid anslutning till väggen sitter avloppsroret 380 mm upp från golvet.

Skötsel

För daglig rengöring rekommenderas tillverkarens egen produkt, ett antibakteriellt vaxskyddande medel som sprayas på och torkas av. Man bör ej använda fettlösliga rengöringsprodukter. Rengöring och byte av vattenlås kan göras av brukaren.

Pris

Urinal med vägganslutet avlopp kostar 5 080 DKR exkl moms (ca 7 640 kr inkl moms). Urinal med avlopp i golvet kostar 5 407 DKR exkl moms (ca 8 130 kr inkl moms). För specialkulörer tillkommer 5 % av standardpriset. Ett års garanti lämnas på produkten.

Leveransen omfattar urinal inklusive monteringsbeslag, en flaska spärrvätska (0,3 l), en flaska rengöringsmedel (0,5 l) samt en trasa.

Spärrvätskan kostar 134 DKR exkl moms (ca 200 kr inkl moms).

Övrigt

Uridan är godkänd i Danmark (VA 2.54/11428), Norge och Tyskland.

Referenser

Urinalen har sålts sedan 1999 i Danmark, där ca 1500 st finns installerade. Referensobjekt finns bl a i St Gertrud kloster i Köpenhamn och Brøndby Stadion (224 st). Utförlig referenslista med kontaktpersoner och telefonnummer kan beställas från leverantören.

Kontakt

Tillverkare

Reese A/S
Snerlevej 3,
DK-6100 Haderslev
Danmark
Tel: +45-74 52 65 10
Fax: +45-74 82 71 71
E-post: uridan@reese-as.dk
www.uridan.com

Kommentarer

Det vattenfria spolsystemet är intressant. Man kan vara tveksam till den dagliga användningen av antibakteriellt rengöringsmedel på denna urinal. Hur påverkar det kvaliteten på restprodukten, dvs urinen eller klosettvattnet, om man ansluter urinalen till ett uppsamlingsystem? Urinalen är ganska dyr i inköp.

Urimat Handels AG

Urimat

Modell

Urimat

Funktion

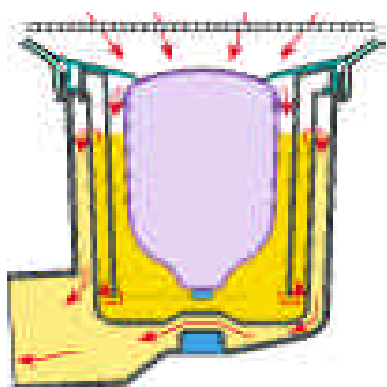
Urinalen har inget vattenlås utan istället en patenterad luktbarriär i form av en flottör. Urinen rinner ned i en överflödningskammare, varvid flottören flyter upp och stänger mot en flexibel förslutningsflapp. När urinen i överflödningskammaren når en viss nivå, flödar den över kanten och ut i avloppet. Vid användande av urinalen aktiveras en elektromagnet som håller ned flottören, för att ingen urin ska bli kvar i skålen.

Vattenförbrukning

Inget vatten förbrukas vid användandet av denna urinal.

Annan förbrukning

Urinalen kräver elektricitet för att flottören ska hållas nere vid användandet. Detta förbrukar dock bara 3 watt per hundra besök.



Urinalen har inget vattenlås utan patenterad luktbarriär i form av en flottör.



Utförande

Urinalen är tillverkad i acryl och är vägghängd. Den finns även i porslin. Dessutom finns en avancerad modell, med en upplyst reklamdisplay.

Mått	mm
Bakkant till framkant	389,6
Bredd	410
Höjd	880

Installation

Urinalen fästs i väggen och kopplas till eluttag. Urinalen kopplas ej till vatten utan endast till avloppet, med en 50 mm röranslutning. Inga speciella krav på lutningar och avstånd till tank finns. Avloppsrör av polyeten eller polypropen, \varnothing 50 mm, rekommenderas.

Skötsel

Urinalen ska rengöras och desinficeras, precis som vilken urinal som helst. Dessutom måste luktbarriären bytas ut ca 1 gång om året i ett normalhushåll. Om urinen inte rinner ned ordentligt så är det dags att byta. Vid mer frekvent användning bör byte ske oftare, upp till 8 gånger om året.

Pris

Pris till kund är i Schweiz 1 290 CHF (ca 7500 kr). Modellen i porslin kostar 1 590 CHF (ca 9 200 kr) och den avancerade modellen kostar 1 790 CHF (ca 10400 kr). Tillverkaren lämnar 3 års garanti på produkten. Kostnaden för byte av luktbarriären är 69 CHF (ca 400 kr).

Övrigt

Produkten är Europa-godkänd i Tyskland.

Referenser

Urinalen är installerad i Österrike, Tyskland, Italien, Schweiz, Spanien, Turkiet m fl länder. Den finns än så länge ej i Sverige. Referensobjekt finns på flygplatsen i Frankfurt, hos Mövenpickhotellen, McDonalds i Fuchsberg, Novartis mfl.

Kontakt

Tillverkare

Urimat Handels AG
Alte Tannerstrasse 25a
CH-8632 Tann-Rüti / ZH
Schweiz
Tel: +41-55 251 52 30
Fax: +41-55 251 52 31
E-post: info@urimat.com
www.urimat.com

Kommentarer

Urimat's variant på luktbarriär är intressant, då den inte kräver några kemiska tillsatser. Om luktbarriären håller vad tillverkaren lovar och är detta en mycket intressant produkt. Tyvärr är urinalen relativt dyr. Den elförbrukning som uppstår då flottören hålls nere vid toalettbesök är försumbar. Frågan är hur driftsäker den är.

Waterless

No-flush

Modell

Waterless No-flush

Funktion

Urinalen använder inget vatten för spolning, utan bygger helt på självfall. Urinalen har en ytbeläggning som är vattenavstötande och därmed ogästvänlig för bakterier. Urinen passerar genom ett vattenlås med en oljebaserad vätska, s k BlueSeal, som fungerar som barriär för lukt. Urinen, som är tyngre än vätskan, sjunker ned genom vätskan och vidare ut i avloppet.

Vattenförbrukning

Urinalen förbrukar inget vatten.

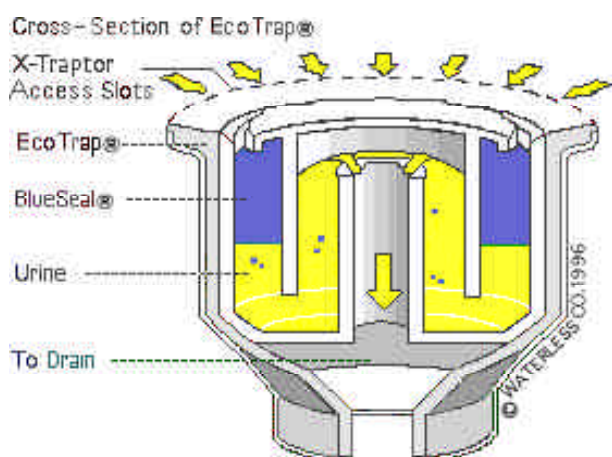
Annan förbrukning

Spärrvätskan, med produktnamnet Blue Seal, som utgör luktkbarriär i vattenlåset, innehåller mineraloljor och alifatiska alkoholer. Det åtgår knappt en liter av vätskan årligen i ett normalhushåll.



Utförande

Urinalen är väggmonterad och gjord av ett kompositmaterial ("high performance composite").



Figuren visar vattenlåset (EcoTrap) i genomskärning där urinen, som är tyngre än spärrvätskan (BlueSeal), sjunker ned genom vätskan och vidare ut i avloppet.

Mått	mm
Bakkant till framkant	254/356
Bredd	457
Höjd	711

Installation

Urinalen kopplas till avloppsröret med en 2 tums röranslutning. Montering sker med två infästningar och en packning.

Lutningen på avloppsröret bör vara 2 %. Tillverkaren rekommenderar ABS-rör eller andra godkända plaströr som avloppsrör.

Skötsel

Urinalen städas precis som en vanlig urinal. I vattenlåset samlas sediment. Detta måste därför bytas en gång per år i ett normalhushåll, och upp till sex gånger per år i offentliga miljöer. Vätskan i vattenlåset behöver fyllas på 1-4 gånger per år, beroende på besöksfrekvens. Behöver man spola igenom avloppsröret kan man lätt komma åt genom urinalens avlopp.

Pris

Kundpriset i USA är \$278.50 (ca 4 500 kr). Leveransen omfattar urinal, Blue Seal-vätska, ett specialverktyg för byte av vattenlås samt infästningar.

Vätskan kostar \$16 (ca 150 kr) per liter (vilket är en årsförbrukning i ett normalhushåll). Leverantören lämnar 3 års standardgaranti på materialet.

Övrigt

Urinalen lämpar sig för hård belastning t ex i offentliga miljöer.

Referenser

Ca 20 000 urinaler av denna modell har installerats i USA de senaste 10 åren. De finns i statliga byggnader, skolor, banker, restauranger, kryssningsfartyg etc. Referensobjekt finns bl a i Frihetsgudinnan, Hard Rock Café i La Jolla, Kalifornien och University of Arizona (referenslista kan beställas från leverantören). Produkten är godkänd i USA, Tyskland, England, Israel, Sydafrika och Australien. Den finns ännu inte installerad i Sverige.

Kontakt

Tillverkare

WATERLESS CO.
1223 Camino Del Mar
Del Mar, CA 92014
USA
Tel:+1-858-793-5393
Fax: +1-858-793-5661
www.waterless.com

Generalagent i Storbritannien

Relcross Ltd
Hambleton Ave., Devizes
Wiltshire SN10 2RT
England
Tel: +44-1380-729 888
Fax: +44-1380-729 600
E-post:
mcmaster @wyenet.co.uk

Generalagent i Tyskland

DRL Hygiene-systeme
GMBH
Ellerstrasse 101
D-40721 Hilden
Tyskland
Tel: +49-2103-5879-0
Fax: +49-2103-5879-49
E-post: info@drl.de

Kommentarer

Det vattenfria spolsystemet är intressant. Om produkten håller vad tillverkaren lovar och inte luktar illa, så är detta en mycket positiv aspekt. Något som man kan vara tveksam till hos denna produkt är innehållet i spärrvätskan, mineralolja och alifatiska alkoholer. Hur bra är det att få ut på åkern? Det rör sig dock om väldigt lite spärrvätska i förhållande till urin. Det borde också vara möjligt att ersätta ersätta mineraloljan med en vegetabilisk oljeprodukt.

Litteraturtips

- Konsumentverket. 2000. *Marknadsöversikt – Torrtoaletter*. Råd & Rön.
- Naturvårdsverket. 1995. *Vad innehåller avlopp från hushåll?* Rapport 4425.
- Norin, E. 1996. *Vätkompostering i ett lokalt, kretsloppsbaseerat behandlingssystem för toalett- och köksavfall*. JTI rapport, Kretslopp & Avfall nr 5.
- Norin, E., Gruvberger, C. & Nilsson, P-O. 2000. *Hantering av svartvatten från Tegelvikens skola – kretsloppssystem med vätkompostering*. VA-forsk Rapport 2000:3.
- Miljöteknikdelegationen. 1998. *Enskilda avlopp - funktionskrav och teknik*. Rapport nr 1998:4.
- SwedEnviro Consulting Group. 2001. *Exempelsamling för enskilda avlopp*. Manuskript. Kommer att ges ut av Formas, Stockholm, under våren 2001.
- Stockholm Stads LIP-kansli. 2001. *System för separat uppsamling av matavfall och avloppsvatten från klosetter*. Inbjudan till tekniktävling.

Representanter från respektive företag som bidragit med information.

Torbjörn Lindström	Clivus Multrum AB
Mikael Wichmann	Evac Oy
Dr Bob W. Illy	F Ernst Ingenieur AG
Rolf Ling	Gustavsberg
Bjarte Hauge	Jets Standard AS
Bo Göran Hellers	KTH Arkitektur
Rurik Wahlstein	Oy Wiwaco Ab
Mikael Andersson	Plastimo Nordic AB
Eva Andersson	Prodema AB
John Reese	Reese A/S
Stefan Behnke	Roediger Vakuum und Haustechnik GmbH
Rainer Stadler	Urimat Handels AG
Klaus Reichardt	Waterless Co LLC
Bengt Ström	Wost Man Ecology AB/Kompostcenter

Ordlista

BDT-vatten	Bad-, Disk och Tvättvatten
Dagvatten	Regn och smältvatten som inte infiltrerar ner till grundvattnet, eller tas upp av vegetation, utan i stället rinner av från hårdgjorda ytor såsom tak, vägar och parkeringsplatser
Fosfor:	Ett växtnäringsämne. Kemisk beteckning: P
Grävatten	Detsamma som BDT-vatten (Bad-, Disk- och Tvättvatten)
Kalium	Ett växtnäringsämne. Kemisk beteckning: K
Kväve	Ett växtnäringsämne. Kemisk beteckning: N
Spillvatten	Avloppsvatten från hushåll
Svartvatten	Detsamma som klosettwater, dvs urin, fekalier, toalettpapper och spolvatten

Förklaring av de tekniska förkortningar som används i texten

Förkortning	Förklaring
Dy	Ytterdimension
DN	Nominell diameter
R10, R15	Rörgång
PN	Tryckklass
PEH	Högdensitetspolyeten
PVC	Polyvinylklorid
PE	Polyeten
PP	Polypropen

Frågor som ställts till de medverkande leverantörerna

1. Produktnamn på toalett eller urinal, lämplig för svartvattenuppsamling i slutna tank, som ni säljer/tillverkar:
2. Är toaletten/urinalen avsedd för åretruntbruk eller i första hand lämpad för fritidshus?

Funktion

3. På vilket sätt fungerar toaletten/urinalen? Beskriv principen och speciellt viktiga delar i konstruktionen. (T ex om den spolas med vakuumpump, självfall, handpump, om den är urinsorterande osv)
4. a) Hur stor är vattenförbrukningen per spolning? (för dubbelspolande toaletter: lilla resp stora spolningen)
b) Har detta uppmätts under verklig drift?
5. Kan spolvattenmängden påverkas genom inställning, hur länge spolknappen hålls intryckt eller liknande?
6. a) Hur mycket el förbrukas vid användandet av denna toalett? Hur stor blir årsförbrukningen för en åretruntboende normalstor familj i kWh? (t ex till vakuumpump, fläkt el likn.)
b) Finns detta dokumenterat?
7. Om någon kemikalie/såplösning eller liknande används –
a) hur stor beräknas en årsförbrukning av denna vara för en normalstor familj?
b) kostnad för en årsförbrukning?
8. a) Finns någon möjlighet till sambehandling med organiskt hushållsavfall?
b) Beskriv hur detta kan ske.
9. Vilken typ av service krävs för att toalett, ledningssystem och uppsamling ska fungera? Beskriv vilka insatser som krävs, hur ofta de behöver göras och vilken typ av kompetens som krävs för dessa (boende, servicetekniker, VVS-installatör, leverantör).

Utförande

10. a) Hur är toaletten/urinalen konstruerad (bifoga gärna måttsatt ritning/skiss)?
b) Är den golvstående eller vägghängd?
c) Mått bakkant till framkant?
d) Bredd?
e) Höjd?
11. Vilket material är toalettstol, lock samt övriga detaljer gjorda av?

Installation

12. Röranslutningar:
a) antal?
b) dimension?
c) placering?
d) följer de någon standard? (i såfall vilken?)
13. a) Behövs någon form av infästning/upphängning för toalettens installation?
b) antal infästningar?
c) dimension?
d) följer de någon standard? (i såfall vilken?)
14. Vilka krav finns på ledningar från toalett till tank?
a) dimension
b) lutning
c) avstånd från toalett/urinal till tank
d) material
e) täthet
f) rengörings/spolningsmöjlighet
g) övrigt

Priser mm

15. Vad kostar toaletten (exkl moms) till grossist? Vad är riktpriiset till kund (inkl moms)?
16. Vad omfattas av leveransen?
17. a) Erbjuder ni kompletta avloppssystem för svartvattenuppsamling i enskilda hushåll eller flerbostadshus?
b) Vad ingår i dessa? (t ex tank, rör, vacuumgenerator etc)
c) Pris (exkl moms)?
18. Är toaletten/urinalen typgodkänd i Sverige? Är den typgodkänd i något annat land?
19. Lämnar ni funktionsgaranti på toalett/urinal och utrustning och i så fall under hur lång tid?

Referenser och dokumentation

20. a) Hur många toaletter av denna modell finns installerade i Sverige?
b) Ange gärna referensobjekt samt hur lång tid de varit i drift.
21. a) Hur många toaletter av denna modell finns installerade utanför Sverige, var?
b) Ange gärna referensobjekt samt hur lång tid de varit i drift.
22. a) Finns några resultat i rapportform eller vetenskapliga artiklar publicerade om denna produkt?
b) Ange titel och författare.

Kontaktinformation

23. Tillverkare samt generalagent i Sverige (eller närmaste land)
 - a) kontaktperson (namn och e-postadress)
 - b) adress
 - c) telefon
 - d) fax
 - e) ev hemsida

Bifoga gärna en bild (foto el skiss) på toaletten. (digitala bilder i tif-format eller Jpg med minst 300 dpi)



SwedEnviro Consulting Group har bildats av ett antal små företag som arbetar med mark, vatten, avlopp, hushållning med naturresurser, transporter, utbildning och miljöledningssystem. I företagsgruppen samarbetar personer med bred kunskap och mångårig erfarenhet från små och stora uppdrag, både i Sverige och utomlands.

De i gruppen ingående företagen är: EcoManagement SE, Svenska Ekocentrum Konsult, Verna Ekologi & Miljökonsult AB, Vattenresurs AB samt WRS Uppsala AB.

För ytterligare information om gruppens verksamhet och de företag som samarbetar, besök vår hemsida:

<http://www.swedenviro.com>

Denna rapport kan beställas från:

WRS Uppsala AB
Östra Ågatan 53:5
753 22 Uppsala
Tel: 018-60 41 03
E-post: toaguide@swedenviro.com

Till denna adress kan ni också skicka information om nya modeller, prisuppgifter och annat som kan inkluderas i en uppdatering av denna rapport, vilken troligen kommer ut under 2002.